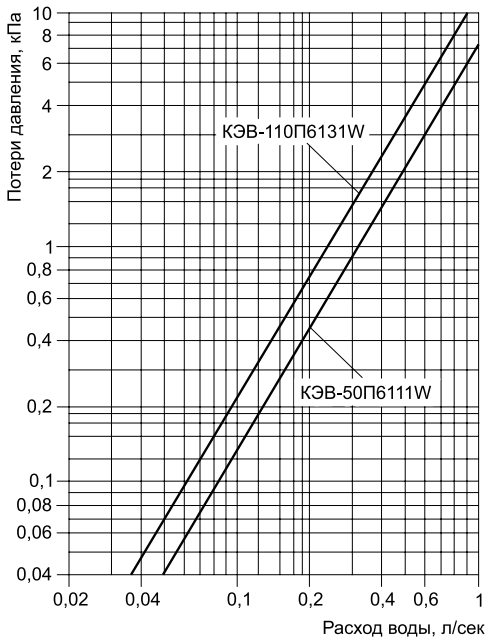


ГИДРАВЛИЧЕСКИЕ ХАРАКТЕРИСТИКИ



Величина падения давления рассчитана для температуры воды 95 / 70 °С. Для других температур эта величина умножается на коэффициент К.

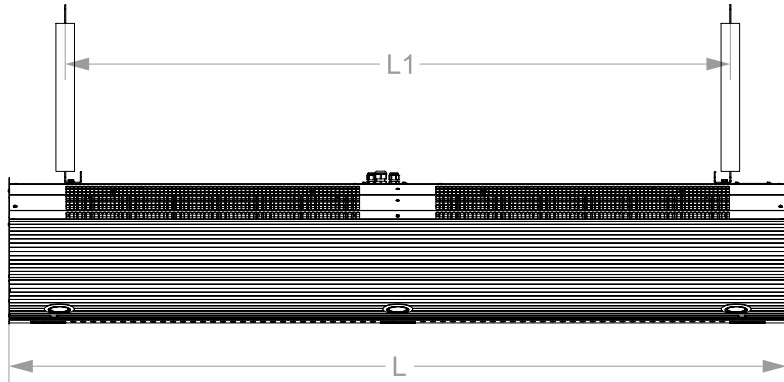
Температура воды на входе/выходе, °С					
150 / 70	130 / 70	105 / 70	95 / 70	80 / 60	60 / 40
K = 0,93	K = 0,95	K = 0,98	K = 1	K = 1,04	K = 1,12

РЕКОМЕНДУЕМОЕ (МАКСИМАЛЬНОЕ) ЧИСЛО ЗАВЕС ДЛЯ ПОДКЛЮЧЕНИЯ К ОДНОМУ УЗЛУ ТЕРМОРЕГУЛИРОВАНИЯ

Модель завесы	Диапазоны температур прямой и обратной воды, °С					
	105/70, 95/70, 80/60			150/70, 130/70, 60/40		
	Модель узла терморегулирования КЭВ-УТМ					
	4 / 4Н	6,3 / 6,3Н	21 / 21Н	4 / 4Н	6,3 / 6,3Н	21 / 21Н
КЭВ-50П6111W	3 / 3	5 / 5	13 / 9	8 / 8	13 / 13	-
КЭВ-110П6131W	1 / 1	2 / 2	5 / 3	2 / 2	4 / 4	10 / 6

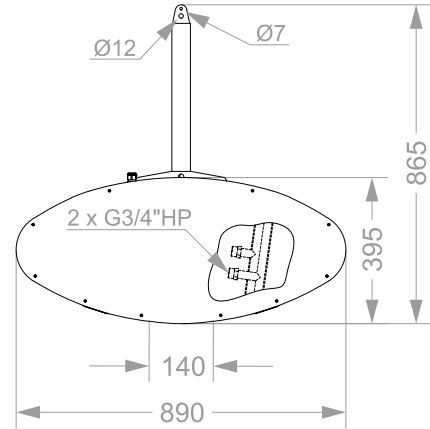
Рекомендации приведены в общем виде при отсутствии проектного гидравлического расчета системы.

ГАБАРИТНЫЕ РАЗМЕРЫ



Модель*	L	L1
КЭВ...11	1105	800
КЭВ...31	2105	1800

* Последние две цифры модели завесы



СКОРОСТЬ СТРУИ

