



## ПРИБОРЫ УПРАВЛЕНИЯ И КОММУТАЦИИ

### МОДУЛИ ПОДКЛЮЧЕНИЯ МП12-24Е МП36-48Е МП60Е

УСТРОЙСТВА ПОДКЛЮЧЕНИЯ ВОЗДУШНО-ТЕПЛОВЫХ  
ЗАВЕС С IP54 СЕРИЙ 400, 500, 700  
С ЭЛЕКТРИЧЕСКИМ ИСТОЧНИКОМ ТЕПЛА

IP 55

Модули МП12-24Е, МП36-48Е и МП60Е (далее МП-Е) предназначены для подключения завес серии 400, 500 и 700 с электрическим источником тепла и степенью защиты IP54 к электрической сети и трансляции команд управления с пульта HL10L.


Модель модуля МП-Е подбирается в зависимости от тепловой мощности завесы по таблице.

При соединении модулей МП-Е шлейфом по схеме на рис. 1, к одному пульту HL10L можно подключать до 20 завес любой модели, из перечисленных в таблице в любых сочетаниях.

Пульт HL10L устанавливается вне помещения с капельной влагой и подключается самостоятельно кабелем 7x0,5 мм<sup>2</sup> к модулю МП-Е завесы или к модулю МП-Е первой завесы группы. Электрическая схема модулей МП-Е показана на рисунке 2.

Модуль МП-Е имеет степень защиты IP55 и устанавливается в непосредственной близости от завесы  
Модуль МП-Е обеспечивает:

- отключение ТЭНов при срабатывании аварийного термовыключателя завесы;
- отключение вентиляторов и ТЭНов при срабатывании термозащиты любого из двигателей завесы.

При выключении завесы кнопкой  пульта HL10L вентиляторы продолжают работать в течении 75±15 секунд для снятия остаточного тепла ТЭНов. Для подключения концевого выключателя и внешнего термостата Т1 используется БЛОК-WA (ver. E). БЛОК-WA (ver. E) подключается между пультом HL10L и модулем МП-Е и имеет контакты для подключения концевого выключателя и внешних термостатов.

Для подключения концевого выключателя к группе завес управляемых одним пультом HL10L требуется один БЛОК-WA (ver. E).

#### Технические характеристики

Артикул	500190	500058	500191
Модель	МП12-24Е	МП36-48Е	МП60Е
Параметры питающей сети, В/Гц	380/50		
Коммутируемая мощность, кВт	12-24	36-48	60
Габаритные размеры (ДхШхВ), мм	400x220x500		
Масса, кг	10,0	10,0	11,6
Количество завес подключаемых к одному модулю, шт	1		

\* размеры без учёта гермовводов.

#### Модели завес, подключаемых к модулю

	МП12-24Е	МП36-48Е	МП60Е
Серия 400 IP54	КЭВ-12П4050Е КЭВ-18П4050Е КЭВ-12П4060Е КЭВ-24П4060Е	КЭВ-36П4060Е	-
Серия 500 IP54	КЭВ-18П5051Е КЭВ-24П5051Е КЭВ-24П5061Е	КЭВ-36П5051Е КЭВ-36П5061Е КЭВ-48П5061Е	-
Серия 700 IP54	КЭВ-24П7011Е	КЭВ-36П7011Е КЭВ-42П7011Е КЭВ-36П7021Е КЭВ-48П7021Е	КЭВ-60П7021Е

Рис. 1. Схема подключения группы от двух до двадцати влагозащищенных завес к одному пульту управления HL10L.

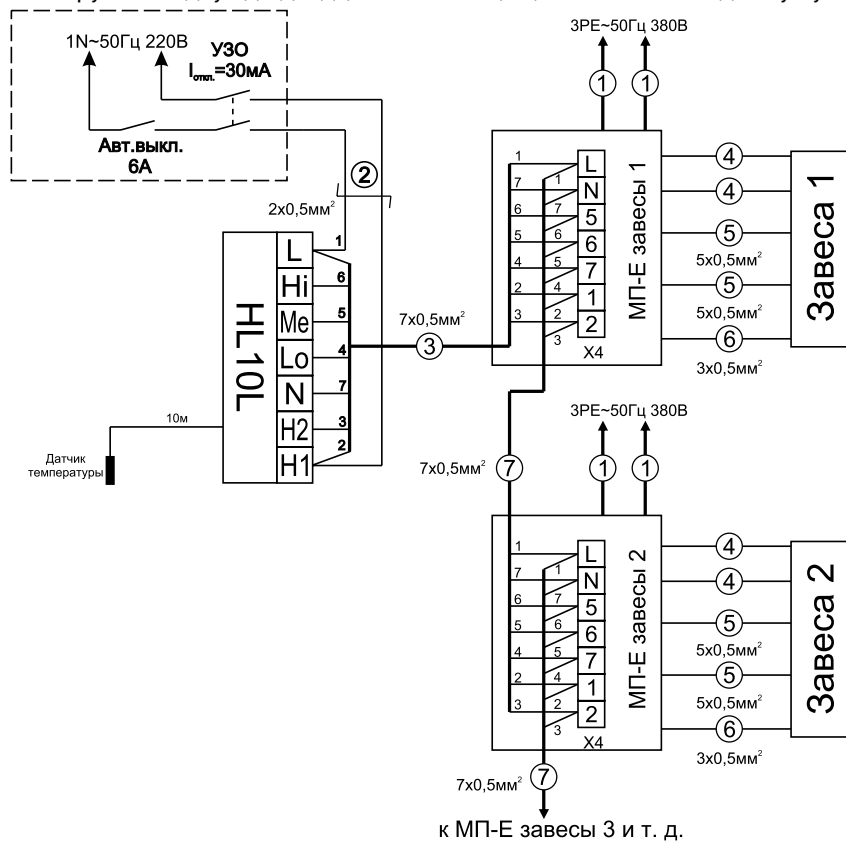


Рис. 2. Электрическая схема модулей МП-Е (МП12-24Е, МП36-48Е, МП60Е)

