

ТЕПЛОВЕНТИЛЯТОРЫ С ВОДЯНЫМ ИСТОЧНИКОМ ТЕПЛА

СЕРИЯ TW



- Корпус из оцинкованной стали с полимерным покрытием, цвет серый.
- Регулируемые жалюзи.
- Кронштейн с регулируемым углом наклона и поворотным механизмом в комплекте.
- Пульт HL10 с дистанционным управлением в комплекте.



ТЕХНИЧЕСКИЕ ХАРАКТЕРИСТИКИ

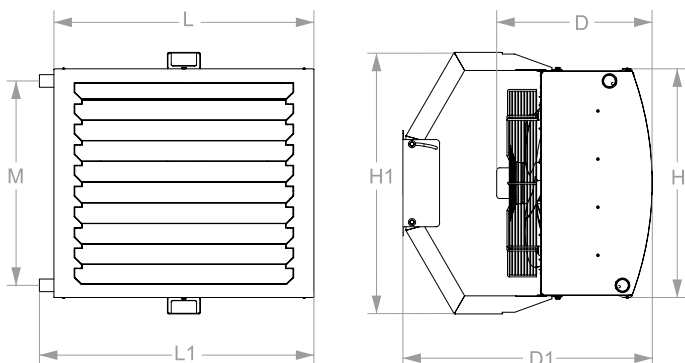
Артикул	Габарит		Напря- жение	Тепловая мощность*	Производитель- ность	Длина струи**	Диаметр патрубка	I max	Мощность двигателя	Lp***	Соединение в группу	Масса без воды
	Модель	[индекс]										
	[В]	[кВт]	[м³/час]	[м]	[дюйм]	[А]	[Вт]	[дБА]	не более [шт]	[кг]		
ТЕПЛОВЕНТИЛЯТОР TW												
233001	1	КЭВ-25Т3W2	220	11,9	600 - 900 - 1200	8,5	3/4"	0,45	95	46	11	15
233002		КЭВ-30Т3W3	220	15,4	550 - 850 - 1100	8,5		0,45	95	45	11	17
233003		КЭВ-34Т3,5W2	220	15,9	950 - 1450 - 1900	13,5		0,68	130	48	7	16,5
233005		КЭВ-40Т3,5W3	220	19,4	800 - 1200 - 1600	12,0		0,68	130	47	7	18,5
233004	2	КЭВ-36Т3W2	220	17,1	750 - 1150 - 1500	8,0	1"	0,45	95	47	11	20,5
233006		КЭВ-49Т3,5W2	220	23,3	1200 - 1800 - 2400	13,5		0,68	130	49	7	22
233007		КЭВ-56Т4W2	220	26,9	1500 - 2250 - 3000	16,0		0,9	160	52	5	22,5
233008		КЭВ-60Т3,5W3	220	30,5	1100 - 1650 - 2200	12,0		0,68	130	49	7	24,5
233009		КЭВ-69Т4W3	220	35	1350 - 2050 - 2700	14,5		0,9	160	51	5	25
233010	3	КЭВ-86Т4W2	220	37,4	1850 - 2400 - 3300	13,0	1 1/4"	0,9	160	54	5	53
233011		КЭВ-106Т4,5W2	220	50,1	2550 - 3850 - 5100	20,0		1,1	245	56	4	55
233012		КЭВ-107Т4W3	220	53,9	1800 - 2700 - 3600	12,0		0,9	160	53	5	55
233013		КЭВ-120Т5W2	220	56,8	3100 - 4650 - 6200	24,5		2	420	60	2	57
233014		КЭВ-133Т4,5W3	220	67,3	2450 - 3700 - 4900	19,0		1,1	245	55	4	56,5
233015		КЭВ-151Т5W3	220	76,6	3950 - 4450 - 5900	23,0		2	420	59	2	58,5
233016		КЭВ-180Т5,6W3	380	90,9	5900 - 6500 - 7600	30,0		1,2	990	61	50	61

* При t воды 95/70° И t воздуха +15°С

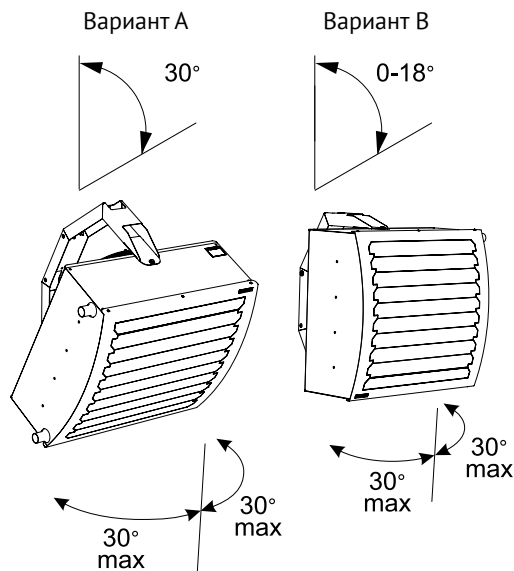
** Свободная изотермическая струя

*** Lp - Уровень звукового давления на расстоянии 5 метров.

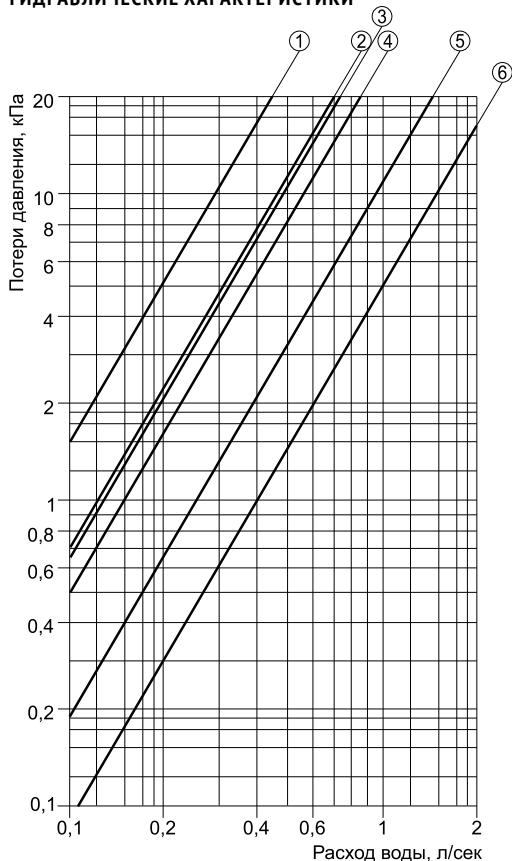
ГАБАРИТНЫЕ РАЗМЕРЫ



Габарит	L	H	D	L1	H1	D1	M
1	480	410	320	525	465	495	330
2	650	510	400	690	565	590	430
3	865	760	520	915	870	830	680



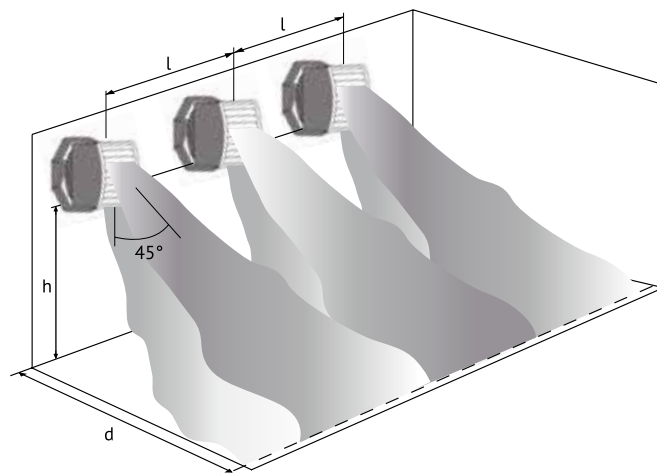
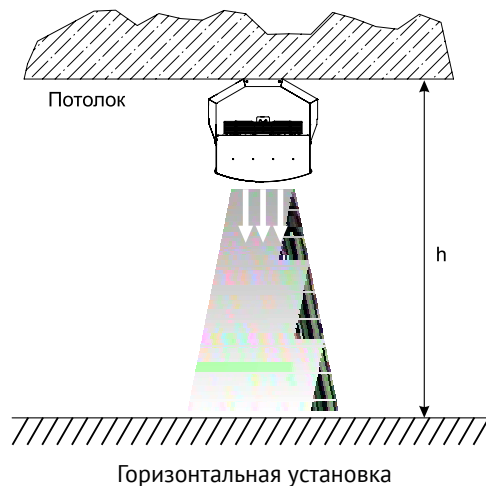
ГИДРАВЛИЧЕСКИЕ ХАРАКТЕРИСТИКИ



Величина падения давления рассчитана для температуры воды 95 / 70 °С. Для других температур эта величина умножается на коэффициент К.

Температура воды на входе/выходе, °С					
150 / 70	130 / 70	105 / 70	95 / 70	80 / 60	60 / 40
K = 0,93	K = 0,95	K = 0,98	K = 1	K = 1,04	K = 1,12

МОНТАЖ



Рекомендуемое (максимальное) число тепловентиляторов для подключения к одному узлу терморегулирования смотри на с. 177

Модель	Длина свободной струи, м	Высота монтажа при направлении нагретой струи вертикально вниз (вода 95/70°, воздух 15 °С), м	Рекомендуемые размеры при установке на боковых ограждениях и конструкциях при направлении струи под углом 45°, м		
			h, не более	d	l
① КЭВ-25Т3W2	8,5	3,0-4,0	3,0	3,0-4,0	3,0-4,0
② КЭВ-30Т3W3	8,5	2,5-3,0	2,5	3,0-4,0	3,0-4,0
① КЭВ-34Т3,5W2	13,5	4,0-6,0	4,0	5,0-6,0	3,0-4,0
② КЭВ-40Т3,5W3	12,0	3,0-4,0	3,5	4,0-5,0	3,0-4,0
③	КЭВ-36Т3W2	8,0	2,5	3,0-4,0	3,0-4,0
	КЭВ-49Т3,5W2	13,5	3,5	4,0-6,0	3,0-5,0
	КЭВ-56Т4W2	16,0	4,5	5,0-7,0	4,0-6,0
④	КЭВ-60Т3,5W3	12,0	3,0	3,0-5,0	3,0-4,0
	КЭВ-69Т4W3	14,5	3,0	4,0-6,0	3,0-5,0
⑤	КЭВ-86Т4W2	13,0	3,5	3,0-5,0	3,0-4,0
	КЭВ-106Т4,5W2	20,0	4,5	4,5-7	4,0-6,0
⑥ КЭВ-107Т4W3	12,0	2-3,0	2,0	3,0-5,0	2,5-4,0
⑤ КЭВ-120Т5W2	24,5	4,0-7,0	5,0	5,5-7,0	4,0-6,0
⑥	КЭВ-133Т4,5W3	19,0	3,5	3,5-6,0	3,5-5,0
	КЭВ-151Т5W3	23,0	4,0	4,5-6,0	4,0-6,0
	КЭВ-180Т5,6W3	30,0	5,0	5,5-8,0	4,0-6,0

Примечание.

1. Данные приведены при максимальном расходе воздуха.
2. Под длиной струи понимается расстояние от тепловентилятора с полностью открытыми жалюзи до точки, в которой скорость на оси струи составляет 0,5 м/с.

ТЕПЛОВЫЕ ХАРАКТЕРИСТИКИ ТЕПЛОВЕНТИЛЯТОРОВ (при максимальном расходе воздуха и температуре в помещении +15 °С)

Температура воды на входе/выходе	°С	150/70	130/70	105/70	95/70	80/60	60/40
КЭВ-25Т3W2		1200 м³/час					
Тепловая мощность	кВт	13,6	12,9	12,2	11,9	9,6	5,0
Подогрев воздуха	°С	33	31	30	29	23	12
Расход воды	л/с	0,05	0,06	0,10	0,13	0,13	0,07
КЭВ-30Т3W3		1100 м³/час					
Тепловая мощность	кВт	18,6	17,5	16,0	15,4	12,0	5,8
Подогрев воздуха	°С	49	45	42	41	32	15
Расход воды	л/с	0,06	0,08	0,13	0,17	0,17	0,09
КЭВ-34Т3,5W2		1900 м³/час					
Тепловая мощность	кВт	18,1	17,2	16,3	15,9	12,8	6,7
Подогрев воздуха	°С	28	26	25	24	20	10
Расход воды	л/с	0,06	0,08	0,13	0,17	0,17	0,09
КЭВ-40Т3,5W3		1600 м³/час					
Тепловая мощность	кВт	22,2	21,2	20,2	19,4	16,1	8,6
Подогрев воздуха	°С	40	39	36	35	28	14
Расход воды	л/с	0,08	0,10	0,16	0,22	0,22	0,12
КЭВ-36Т3W2		1500 м³/час					
Тепловая мощность	кВт	20,2	19,1	17,7	17,1	13,8	7,4
Подогрев воздуха	°С	39	37	34	33	27	14
Расход воды	л/с	0,07	0,09	0,14	0,19	0,19	0,10
КЭВ-49Т3,5W2		2400 м³/час					
Тепловая мощность	кВт	27,4	25,8	24,0	23,3	18,9	10,3
Подогрев воздуха	°С	33	31	29	28	23	12
Расход воды	л/с	0,09	0,12	0,19	0,26	0,26	0,14
КЭВ-56Т4W2		3000 м³/час					
Тепловая мощность	кВт	31,6	29,9	27,7	26,9	21,7	11,8
Подогрев воздуха	°С	30	29	27	26	21	11
Расход воды	л/с	0,11	0,14	0,22	0,29	0,30	0,16
КЭВ-60Т3,5W3		2200 м³/час					
Тепловая мощность	кВт	37,6	35,0	31,9	30,5	24,6	13,7
Подогрев воздуха	°С	50	46	42	40	33	18
Расход воды	л/с	0,13	0,16	0,25	0,33	0,33	0,18
КЭВ-69Т4W3		2700 м³/час					
Тепловая мощность	кВт	42,9	40,1	36,5	35,0	28,2	15,7
Подогрев воздуха	°С	47	44	40	38	31	17
Расход воды	л/с	0,15	0,18	0,28	0,38	0,38	0,21
КЭВ-86Т4W2		3300 м³/час					
Тепловая мощность	кВт	43,8	41,5	38,5	37,4	30,1	16,1
Подогрев воздуха	°С	38	36	33	32	25	13
Расход воды	л/с	0,15	0,19	0,30	0,41	0,41	0,22
КЭВ-106Т4,5W2		5100 м³/час					
Тепловая мощность	кВт	58,4	55,4	51,6	50,1	40,1	21,7
Подогрев воздуха	°С	32	30	28	27	22	11
Расход воды	л/с	0,20	0,25	0,40	0,55	0,55	0,29
КЭВ-107Т4W3		3600 м³/час					
Тепловая мощность	кВт	66,9	62,4	56,4	53,9	43,4	23,8
Подогрев воздуха	°С	55	51	46	44	35	19
Расход воды	л/с	0,23	0,29	0,44	0,59	0,59	0,32
КЭВ-120Т5W2		6200 м³/час					
Тепловая мощность	кВт	66,1	62,6	58,4	56,8	45,8	24,7
Подогрев воздуха	°С	30	28	26	25	20	11
Расход воды	л/с	0,23	0,29	0,46	0,62	0,62	0,33
КЭВ-133Т4,5W3		4900 м³/час					
Тепловая мощность	кВт	82,0	77,3	70,3	67,3	54,3	29,8
Подогрев воздуха	°С	48	45	41	39	31	16
Расход воды	л/с	0,29	0,35	0,55	0,73	0,74	0,40
КЭВ-151Т5W3		5900 м³/час					
Тепловая мощность	кВт	93,6	87,6	79,8	76,6	61,7	34
Подогрев воздуха	°С	45	42	38	37	29	15
Расход воды	л/с	0,32	0,40	0,62	0,84	0,84	0,46
КЭВ-180Т5,6W3		7600 м³/час					
Тепловая мощность	кВт	110,1	103,1	94,4	90,9	73,2	40,3
Подогрев воздуха	°С	41	39	35	34	27	14
Расход воды	л/с	0,38	0,47	0,74	0,99	0,99	0,54