

Вентиляторы канальные для круглых каналов ВКК



Общие сведения

ТУ 4861-025-54365100-2008

- назад загнутые лопадки
- внешнероторный двигатель со встроенной термозащитой (самовозврат)
- необслуживаемые подшипники качения
- монтируется в любом положении
- клеммная коробка выполнена из адаптированного негорячего поливинилхлоридного волокна, гарантирующего безопасность в использовании
- корпус из оцинкованной стали
- класс защиты – IP44
- прост в установке, монтаже, подключении

Назначение

- системы вентиляции производственных, общественных и жилых зданий
- технологические установки: перемещение воздуха с температурой не более 40 °С, не содержащего липких веществ и волокнистых материалов, с концентрацией пыли и других твёрдых примесей не более 10 мг/м³

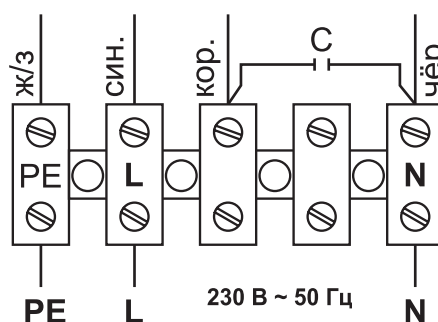
Условия эксплуатации

Температура эксплуатации от -30 °С до +60 °С.

Декларация соответствия

Соответствует требованиям ТР ТС 010/2011 TC N RU Д-РУ. ME05.B.00014 от 21.09.2015г. Декларация зарегистрирована органом по сертификации электрических машин, трансформаторов, электрооборудования и приборов (АНО «НТЦ «ОС ЭЛМАТЭП»)

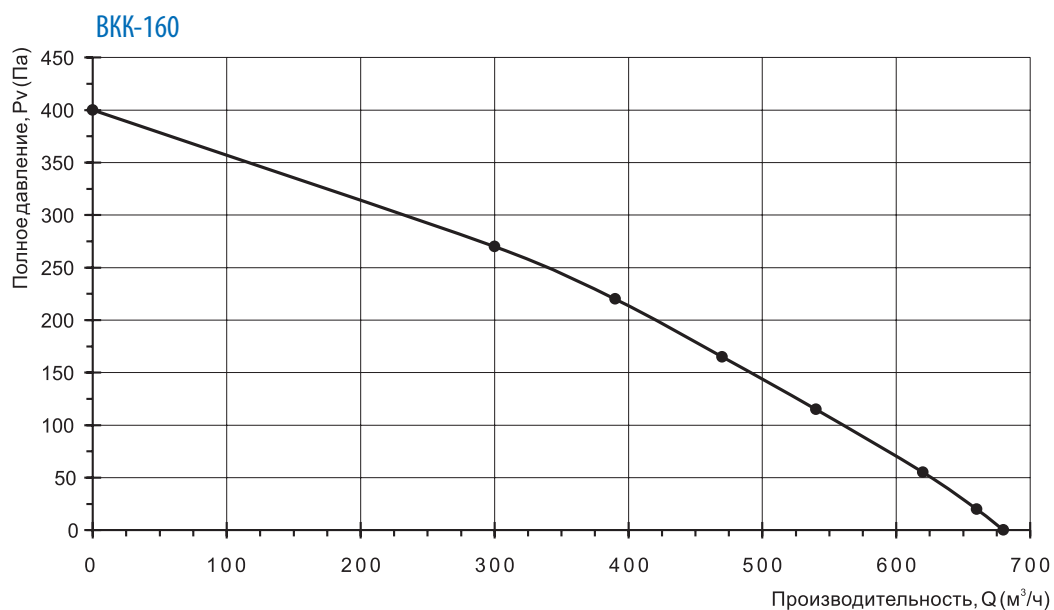
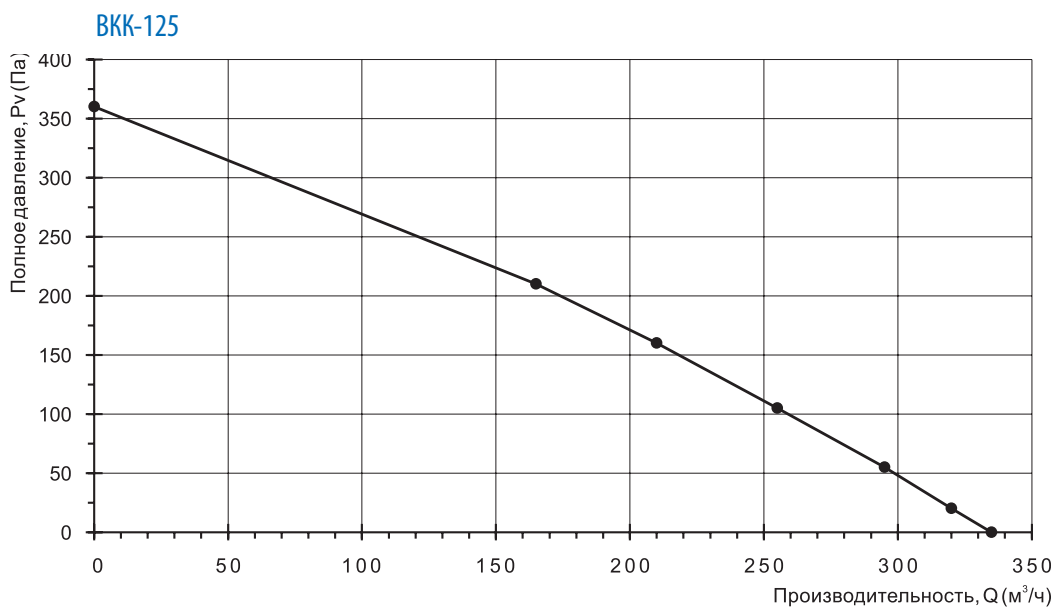
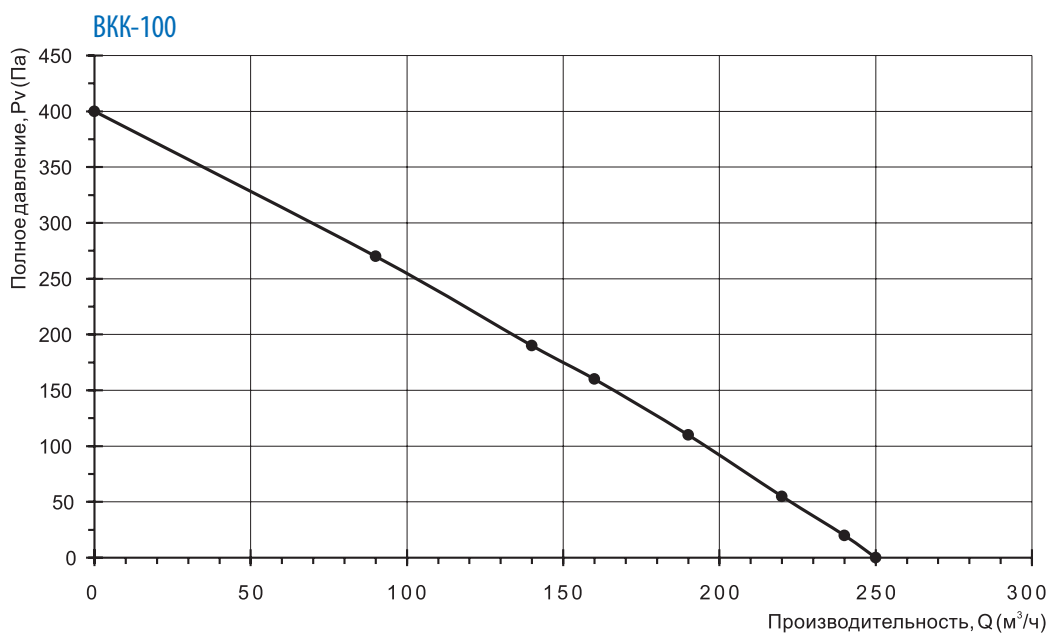
Схема подключения

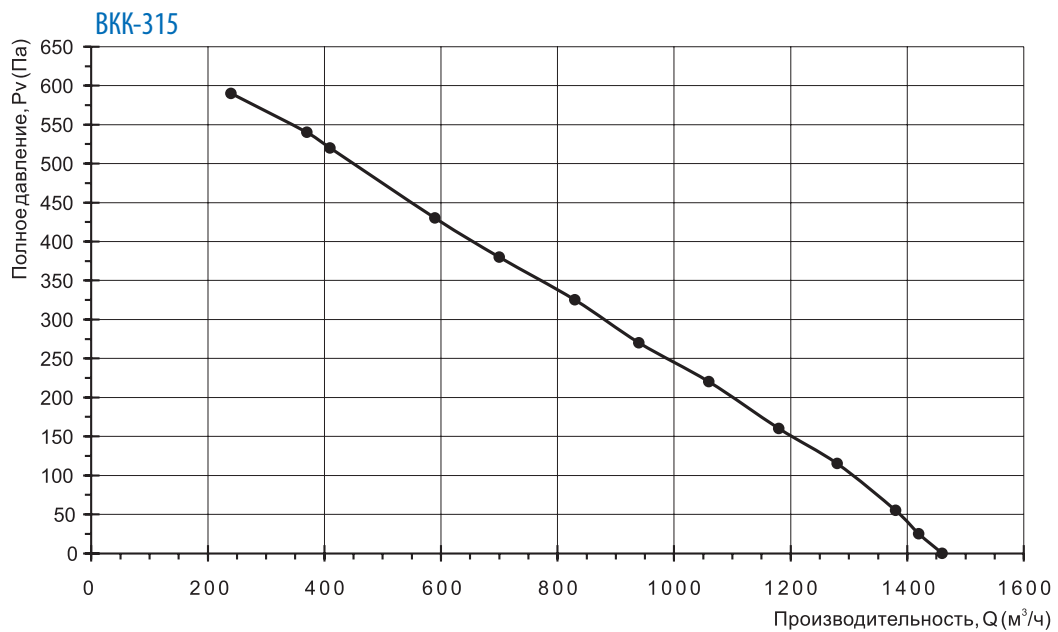
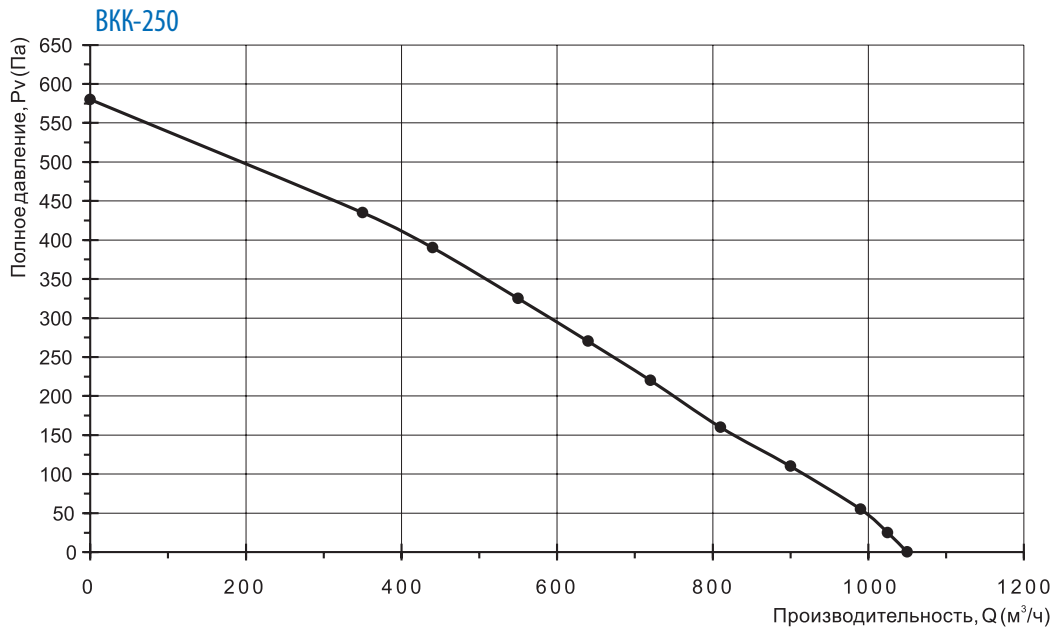
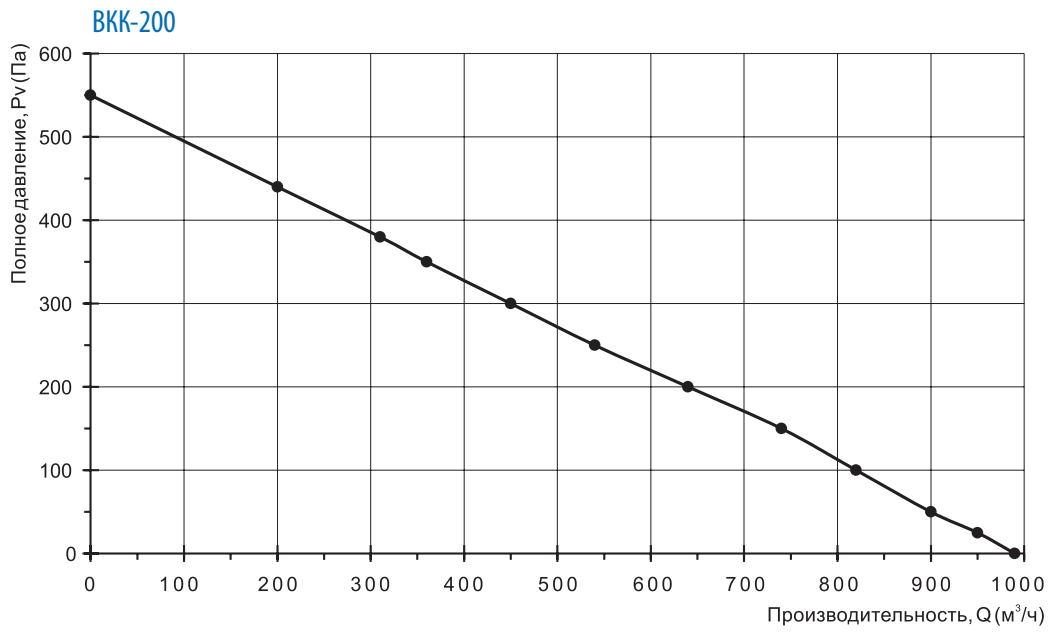


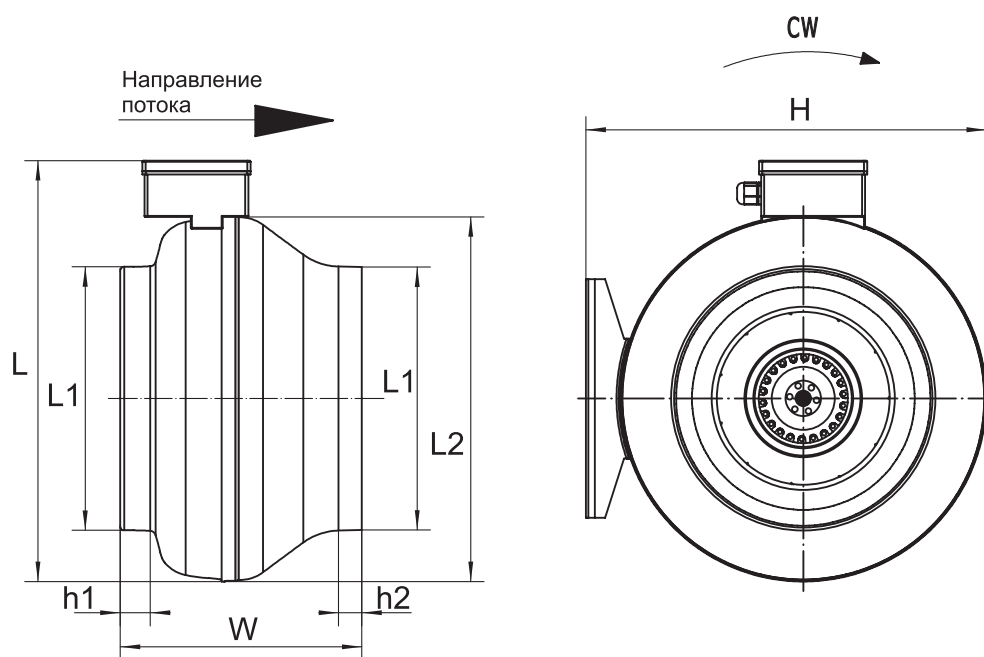
Технические характеристики

| Тип вентилятора | Параметры сети | Диаметр рабочего колеса, мм | Потребляемая мощность, Вт | Ток, А | Частота вращения, об/мин | Производительность, м ³ /ч | Статистическое давление, Па | Шум, дБ | Вес нетто, кг |
|-----------------|----------------|-----------------------------|---------------------------|--------|--------------------------|---------------------------------------|-----------------------------|---------|---------------|
| ВКК-100 | ~220В/50Гц | 190 | 65 | 0,3 | 2640 | 50-230 | 310-10 | 63 | 3 |
| ВКК-125 | | 190 | 67 | 0,3 | 2630 | 50-340 | 300-10 | 65 | 3 |
| ВКК-160 | | 220 | 104 | 0,45 | 2510 | 50-690 | 350-10 | 65 | 4,5 |
| ВКК-200 | | 250 | 150 | 0,72 | 2530 | 50-960 | 530-10 | 64 | 5,6 |
| ВКК-250 | | 250 | 150 | 0,7 | 2610 | 50-1100 | 550-10 | 66 | 5,6 |
| ВКК-315 | | 280 | 205 | 0,92 | 2620 | 50-1450 | 650-10 | 70 | 7 |

Аэродинамические характеристики







| Модель вентилятора | Размеры, мм | | | | | | |
|--------------------|-------------|-----|-----|-----|-----|----|----|
| | L | ØL1 | ØL2 | W | H | h1 | h2 |
| ВКК-100 | 295 | 100 | 242 | 188 | 275 | 20 | 20 |
| ВКК-125 | 295 | 125 | 242 | 188 | 275 | 18 | 18 |
| ВКК-160 | 400 | 160 | 344 | 220 | 380 | 24 | 24 |
| ВКК-200 | 400 | 200 | 346 | 227 | 380 | 27 | 24 |
| ВКК-250 | 400 | 250 | 346 | 235 | 380 | 30 | 30 |
| ВКК-315 | 450 | 315 | 400 | 255 | 434 | 30 | 40 |