

Вентиляторы канальные для прямоугольных каналов ВКП



Общие сведения

- ТУ 28.25.20-038-54365100-2017
- загнутые вперед лопатки
- внешнероторный двигатель со встроенной термозащитой
- монтируются в любом положении
- клеммная коробка изготовлена из негорящего поливинилхлоридного волокна, гарантирующего безопасность в использовании
- корпус из оцинкованной стали
- класс защиты – IP54
- прост в установке, монтаже, подключении

Назначение

- системы вентиляции производственных, общественных и жилых зданий

- технологические установки: перемещение воздуха с температурой не более 40 °С, не содержащего липких веществ и волокнистых материалов, с концентрацией пыли и других твёрдых примесей не более 10 мг/м³

Условия эксплуатации

Климатическое исполнение вентиляторов У2 (температура окружающей среды от - 20 °С до +40 °С).

Сертификат соответствия

Соответствует требованиям ТР ТС 010/2011ТС N RU Д-РУ. Сертификат №ТС RUC-RU.A301.B.05545 выдан ООО "Альянс Юго-Запад".

Технические характеристики

Модель вентилятора	Артикул	Параметры питающей сети, В/Гц	Фазность	Частота вращения, об/мин	Мощность потребляемая, кВт	Ток, А	Емкость конденсатора, мкФ	Максимальное давление, Па	Максимальная производительность, м ³ /час	Уровень звукового давления на расстоянии 3 м*, дБ(А)	Масса, кг
ВКП 40-20-4D	315007	380/50	3	1270	0,33	0,63	-	260	1200	39	14,4
ВКП 40-20-4E	315008	220/50	1	1280	0,33	1,52	6	240	1200	42	14,4
ВКП 50-25-4D	315009	380/50	3	1300	0,49	0,82	-	320	1800	41	20,2
ВКП 50-25-4E	315010	220/50	1	1320	0,51	2,3	8	300	1600	43	20,2
ВКП 50-30-4D	315011	380/50	3	1400	0,87	1,8	-	375	2450	43	25,2
ВКП 50-30-4E	315012	220/50	1	1330	0,90	4,1	16	362	2500	46	25,4
ВКП 60-30-4D	315013	380/50	3	1360	1,7	3,2	-	450	3500	45	33,6
ВКП 60-30-4E	315014	220/50	1	1360	1,6	7,3	25	420	2700	49	33,6
ВКП 60-35-4D	315015	380/50	3	1360	2,2	4,0	-	625	4200	47	40,4
ВКП 60-35-4E	315016	220/50	1	1360	2,3	10,0	50	615	4300	61	40,8
ВКП 60-35-6D	315017	380/50	3	940	0,78	1,5	-	255	3500	39	36,4
ВКП 60-35-6E	315018	220/50	1	870	0,72	3,6	12	260	2900	38	36,2
ВКП 70-40-4D	315019	380/50	3	1340	3,5	5,9	-	765	5600	53	52,8
ВКП 70-40-6D	315020	380/50	3	900	1,15	2,3	-	310	4500	43	48,6
ВКП 80-50-4D	315021	380/50	3	1400	4,8	8,0	-	1000	6500	54	95,4
ВКП 80-50-6D	315022	380/50	3	870	2,8	4,85	-	450	6900	46	88,8
ВКП 100-50-6D	315023	380/50	3	930	3,5	6,0	-	460	8000	49	110,6

Дополнительное оборудование

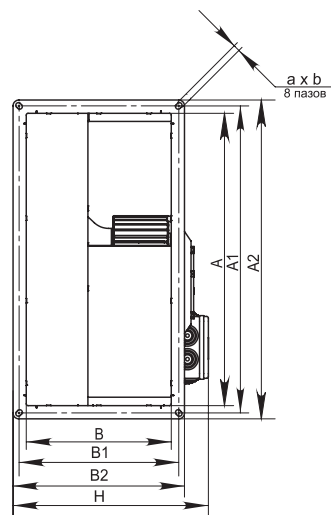
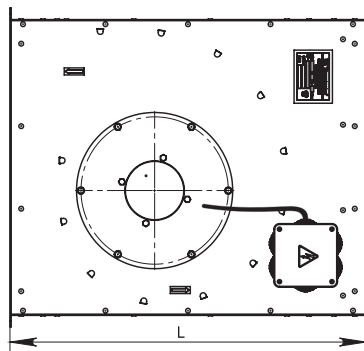


Клапаны
Стр. 98, 99



Гибкие вставки
Стр. 104

Габаритно-присоединительные размеры



Модель вентилятора	Размеры, мм									
	A	A1	A2	B	B1	B2	H	L	a	b
ВКП 40-20	396	421	441	196	221	241	282	545	9	12
ВКП 50-25	496	521	541	246	271	291	332	605	9	12
ВКП 50-30	496	521	541	296	321	341	382	625	9	12
ВКП 60-30	596	621	641	296	321	341	382	665	9	12
ВКП 60-35	596	621	641	346	371	391	432	710	9	12
ВКП 70-40	696	736	761	396	436	461	492	855	9	12
ВКП 80-50	796	836	861	496	536	561	593	950	11	14
ВКП 100-50	996	1036	1061	496	536	561	593	1115	11	14

Электрическая схема

Схема А. Подключение к сети 220 В 50 Гц

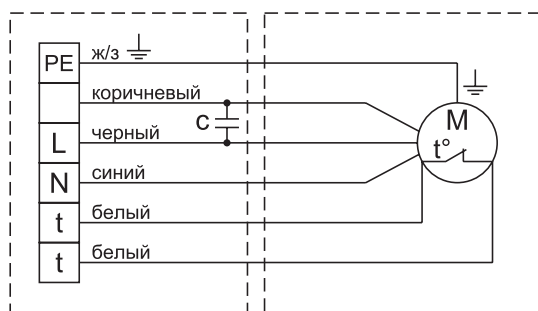


Схема Б. Подключение к сети 220 В 50 Гц

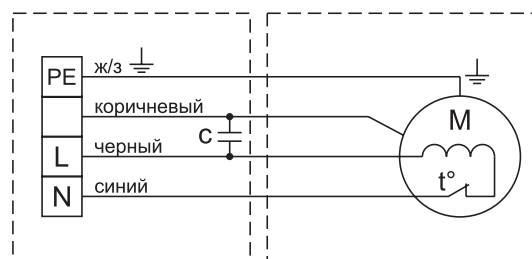
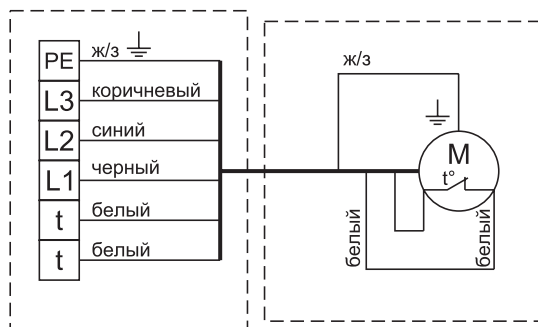


Схема В. Подключение к сети 380 В



Аэродинамические характеристики

