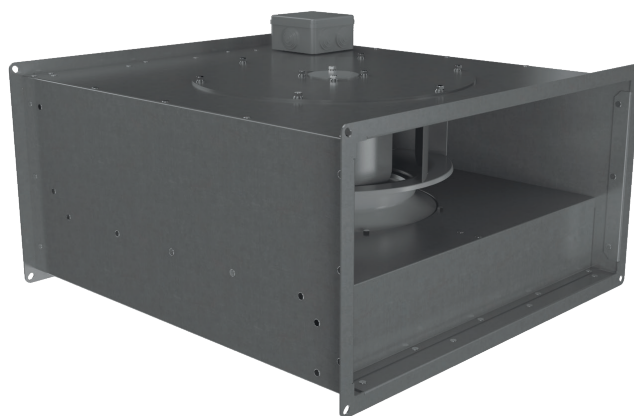


# Вентиляторы канальные для прямоугольных каналов ВКПН



## Общие сведения

- ТУ 28.25.20-038-54365100-2017
- загнутые назад лопатки
- внешнероторный двигатель со встроенной термозащитой
- монтируются в любом положении
- клеммная коробка изготовлена из несгораемого поливинилхлоридного волокна, гарантирующего безопасность в использовании
- корпус из оцинкованной стали
- класс защиты – IP54
- прост в установке, монтаже, подключении

## Назначение

- системы вентиляции производственных, общественных и жилых зданий

- технологические установки: перемещение воздуха с температурой не более 40 °С, не содержащего липких веществ и волокнистых материалов, с концентрацией пыли и других твёрдых примесей не более 10 мг/м<sup>3</sup>

## Условия эксплуатации

Климатическое исполнение вентиляторов У2 (температура окружающей среды от - 20 °С до +40 °С).

## Сертификат соответствия

Соответствует требованиям ТР ТС 010/2011TC N RU Д-РУ. Сертификат №ТС RUC-RU.A301.B.05545 выдан ООО "Альянс Юго-Запад".

## Технические характеристики

Модель вентилятора	Артикул	Параметры питающей сети, В/Гц	Фазность	Частота вращения, об/мин	Мощность потребляемая, кВт	Ток, А	Емкость конденсатора, мкФ	Максимальное давление, Па	Макс. производительность, м <sup>3</sup> /час	Уровень звукового давления на расстоянии 3 м*, дБ(А)	Масса, кг
ВКПН 40-20-2Е	315024	220/50	1	2600	0,20	0,9	6	650	1200	33	14
ВКПН 50-25-2Е	315025	220/50	1	2500	0,25	1,1	8	745	1300	36	17
ВКПН 50-30-2Е	315026	220/50	1	2500	0,25	1,1	8	740	1500	37	18,4
ВКПН 60-30-4D	315027	380/50	3	1380	0,22	0,47	-	375	2200	41	22,8
ВКПН 60-30-4Е	315028	220/50	1	1360	0,22	1,0	6	355	2200	52	23
ВКПН 60-35-4D	315029	Δ380/50(*)	3	1350	0,54	1,0	-	530	3500	44	27,6
		Υ380/50	3	1070	0,35	0,53	-	330	2800	44	27,6
ВКПН 60-35-4Е	315030	220/50	1	1350	0,56	2,46	10	540	3500	43	28,8
ВКПН 70-40-4D	315031	380/50	3	1260	0,81	1,36	-	700	4900	47	39
ВКПН 70-40-4Е	315032	220/50	1	1340	0,83	4,1	14	710	5000	46	39,2
ВКПН 80-50-4D	315033	Δ380/50(*)	3	1330	1,56	2,9	-	840	6600	47	74,4
		Υ380/50	3	1030	1,1	1,6	-	500	5100	47	74,4
ВКПН 100-50-4D	315034	380/50	3	1370	4,3	6,8	-	1150	13100	49	119

(\*) - Завод-изготовитель осуществляет подключение по схеме «Треугольник».

## Дополнительное оборудование

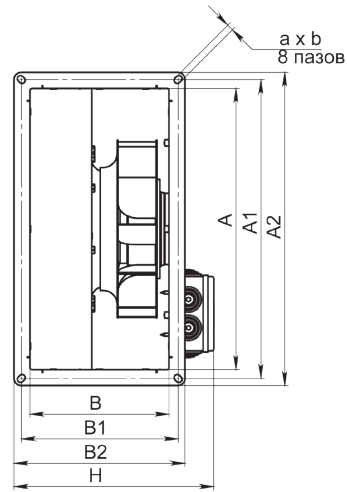
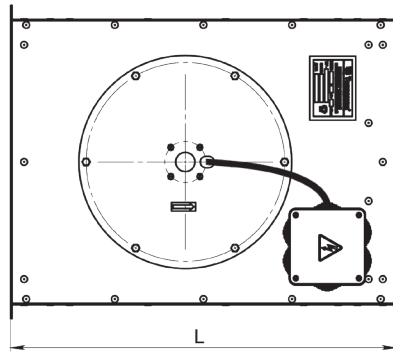


Клапаны  
Стр. 98, 99



Гибкие вставки  
Стр. 104

## Габаритно-присоединительные размеры



Модель вентилятора	Размеры, мм									
	A	A1	A2	B	B1	B2	H	L	a	b
ВКПН 40-20	396	421	441	196	221	241	282	545	9	12
ВКПН 50-25	496	521	541	246	271	291	332	605	9	12
ВКПН 50-30	496	521	541	296	321	341	382	625	9	12
ВКПН 60-30	596	621	641	296	321	341	382	665	9	12
ВКПН 60-35	596	621	641	346	371	391	432	710	9	12
ВКПН 70-40	696	736	761	396	436	461	492	855	9	12
ВКПН 80-50	796	836	861	496	536	561	593	950	11	14
ВКПН 100-50	996	1036	1061	496	536	561	593	1115	11	14

## Электрическая схема

Схема А. Подключение к сети 220 В 50 Гц

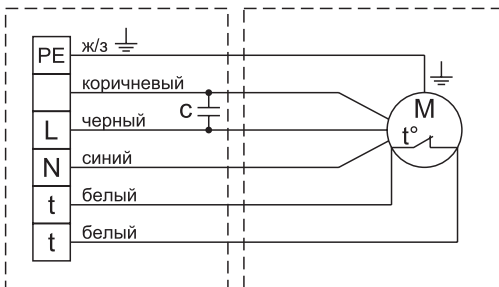


Схема Б. Подключение к сети 220 В 50 Гц

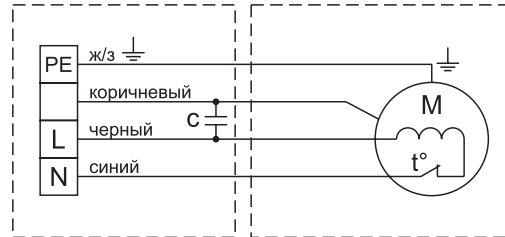
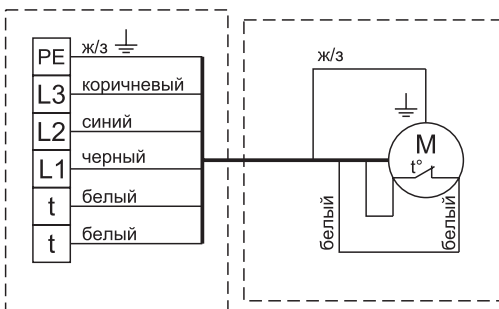
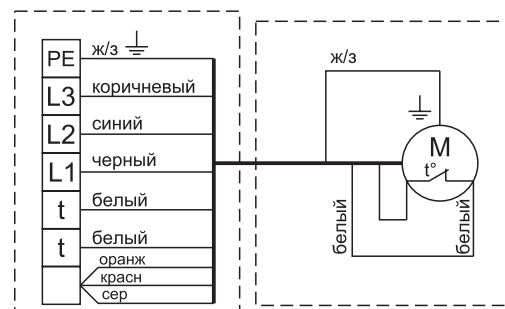


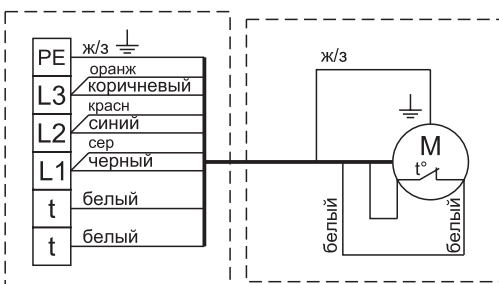
Схема В. Подключение к сети 380 В



Подключение к сети 380 В 50 Гц по схеме "Звезда"



Подключение к сети 380 В 50 Гц по схеме "Треугольник"



# Аэродинамические характеристики

