

Вентиляторы радиальные дымоудаления среднего давления ВРС-ДУ



Общие сведения

- ТУ 4861-026-54365100-2009
- среднего давления
- одностороннего всасывания
- корпус спиральный поворотный
- вперёд загнутые лопатки
- количество лопаток - 32
- направление вращения правое или левое
- исполнение 1 (колесо крепится непосредственно на валу электродвигателя)
- параметры питающей сети 380 В/50 Гц
- класс защиты электродвигателя IP54

Назначение

- аварийные системы вытяжной противодымной вентиляции производственных, общественных и жилых зданий (кроме категории А и Б по НПБ 105-03 ГПС МВД РФ)
- для удаления образующихся при пожаре дымовоздушных смесей с температурой до 400 °С в течение 120 мин и до 600 °С в течение 120 мин.
- перемещаемая среда не должна быть взрывоопасной, запылённость не более 100 мг/м³

Варианты изготовления

- рабочее колесо изготовлено:
 - для 600 °С из конструкционной низколегированной стали;
 - для 400 °С из углеродистой стали;
- корпус, коллектор, опора и рама вентилятора из углеродистой стали
- все элементы покрыты термостойкой эмалью

Условия эксплуатации

Вентиляторы предназначены для эксплуатации в условиях умеренного (У) климата 2-ой категории

размещения по ГОСТ 15150. При защите двигателя от атмосферных воздействий и прямого солнечного излучения допускается применение вентиляторов в умеренном климате по категории размещения У1.

Температура окружающей среды от -45 °С до +40 °С, относительная влажность до 80 % при температуре +20 °С.

Сертификат соответствия

№ С-RU.ПБ58.В.01490 от 18.06.2015 г., выданный ООО «Альфа «Пожарная безопасность»».

Дополнительная информация

Многие производители вентиляторов дымоудаления рекламируют в каталогах свои модели как полностью соответствующие моделям общепромышленного назначения. В том числе, и зазоры между рабочим колесом и входным патрубком предполагаются равными 0,5 % диаметра колеса. При этом исходные аэродинамические характеристики при 20 °С также сохраняются «общепромышленскими» и характеристики для 400 °С и 600 °С пересчитываются с них.

В действительности реализовать указанные зазоры при 400 °С и 600 °С не представляется возможным. Реальные величины зазоров в поставляемых моделях иногда достигают 2 % от диаметра колеса. Понятно, что аэродинамические характеристики при таком увеличении зазоров значительно снижаются.

В вентиляторах дымоудаления «Тепломаш» зазоры между рабочим колесом и входным патрубком составляют 1,25 % диаметра. Исходные аэродинамические характеристики (при 20 °С) и пересчитанные на 400 °С и 600 °С соответствуют указанным зазорам.

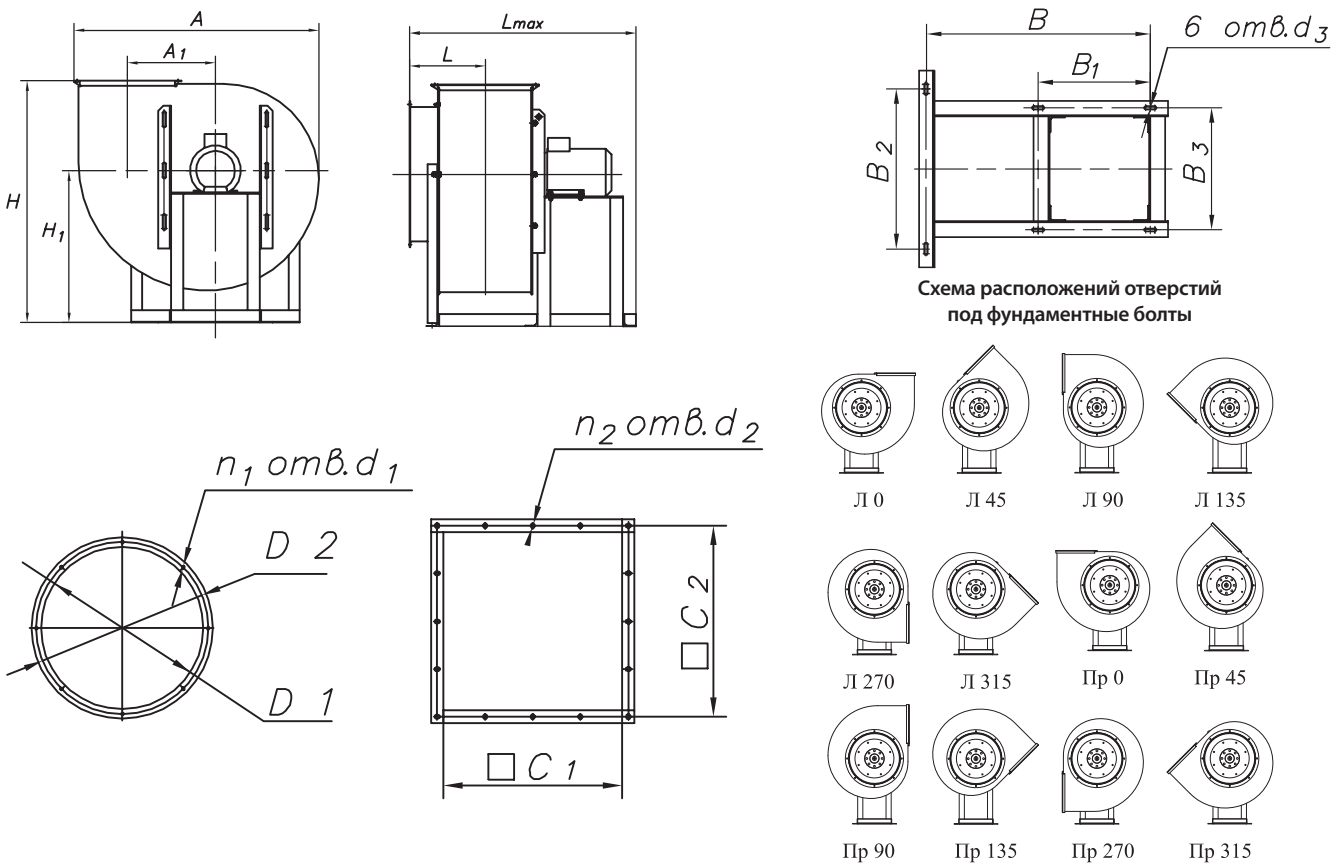
Дополнительное оборудование



Технические характеристики

Модель вентилятора	Электродвигатель			Тип электродвигателя	Ток статора, А	Масса, кг	Производительность, тыс. м ³ /час при t = 20 °С	Полное давление, Па при t = 20 °С	Звуковая мощность, дБ (А)
	Частота вращения, об/мин	Установленная мощность, кВт	Потребляемая мощность, кВт						
ВРС-5ДУ	1000	4	4,88	AIP112MB6	9,10	139	6,2-10,0	970-900	94
		5,5	6,47	AIP132S6	12,30	160	6,2-12,0	970-780	
		7,5	8,77	AIP132M6	16,50	176	6,2-14,0	970-640	
ВРС-6,3ДУ	750	11	12,43	AIP132M4	22,20	176	9,0-13,0	2080-2000	104
		15	16,85	AIP160S4	29,0	218	9,0-18,0	2080-1680	
		18,5	20,55	AIP160M4	35,0	243	9,0-20,0	2080-1480	
	1000	5,5	6,63	AIP132M8	13,6	214	9,5-14,0	900-820	
		7,5	8,72	AIP160S8	18,0	256	9,5-20,0	900-550	
		11	12,64	AIP160M8	26,0	281	9,5-20,0	900-550	
ВРС-8ДУ	750	15	16,9	AIP180M8	31,3	398	19,0-22,0	1500-1430	93
		18,5	20,8	AIP200M8	39,0	475	19,0-35,0	1500-1130	
		22	24,4	AIP200L8	45,8	515	19,0-41,0	1500-1000	
	1000	11	12,64	AIP160S6	23,0	268	12,0-16,0	1600-1520	
		15	16,85	AIP160M6	31,0	293	12,0-24,0	1600-1200	
		18,5	20,67	AIP180M6	36,9	328	12,0-27,0	1600-1000	
		22	24,44	AIP200M6	44,0	403	12,0-27,0	1600-1000	
		37	40,7	AIP225M6	72,7	590	25,0-37,0	2400-2150	110
	45	49,2	AIP250S6	85,0	724	25,0-50,0	2400-1800		

Габаритно-присоединительные размеры



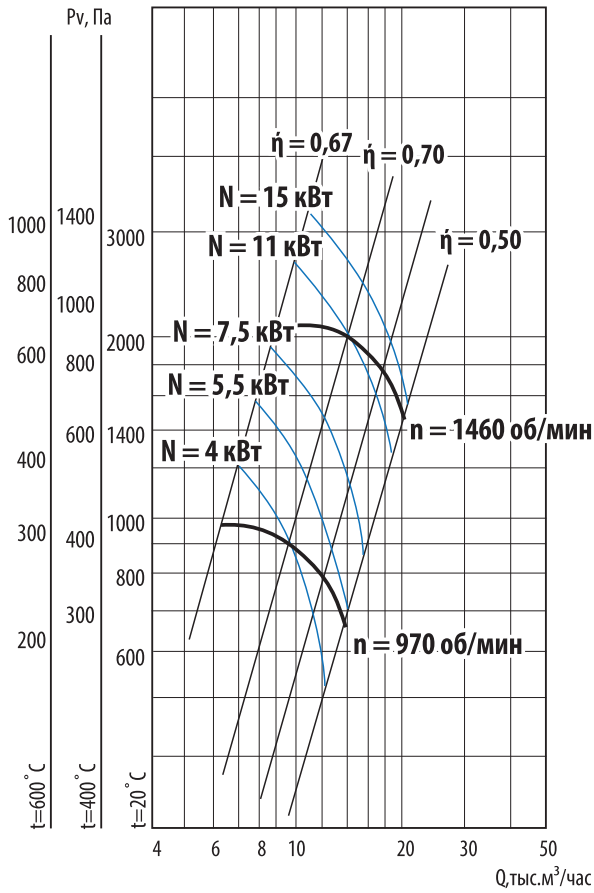
Модель вентилятора	Размеры, мм													
	A	A ₁	H		H ₁		L	L _{max}	D ₁	D ₂	d ₁	d ₂	C ₁	C ₂
			max	min	max	min								
ВРС-5ДУ	916	324	1022	954	676	608	305	977	498	530	9,5	9x14	350	380
ВРС-6,3ДУ	1146	410	1239	1169	809	741	349	1185	628	660	9,5	9x14	441	471
ВРС-8ДУ	1458	523	1558	1488	1024	954	369	1363	812	835	9,5	12x16	560	600

Модель вентилятора	n ₁ шт.	n ₂ шт.	Размеры, мм					0°		90°		270°	
			B	B ₁	B ₂	B ₃	d ₃	A	H _{max}	A	H _{max}	A	H _{max}
ВРС-5ДУ	8	16	780	390	300	410	13x50	916	1022	790	1185	790	1041
ВРС-6,3ДУ	8	12	1000	500	640	496	13x50	1146	1239	992	1469	992	1290
ВРС-8ДУ	16	16	1210	605	800	604	13x50	1458	1558	1249	1866	1249	1638

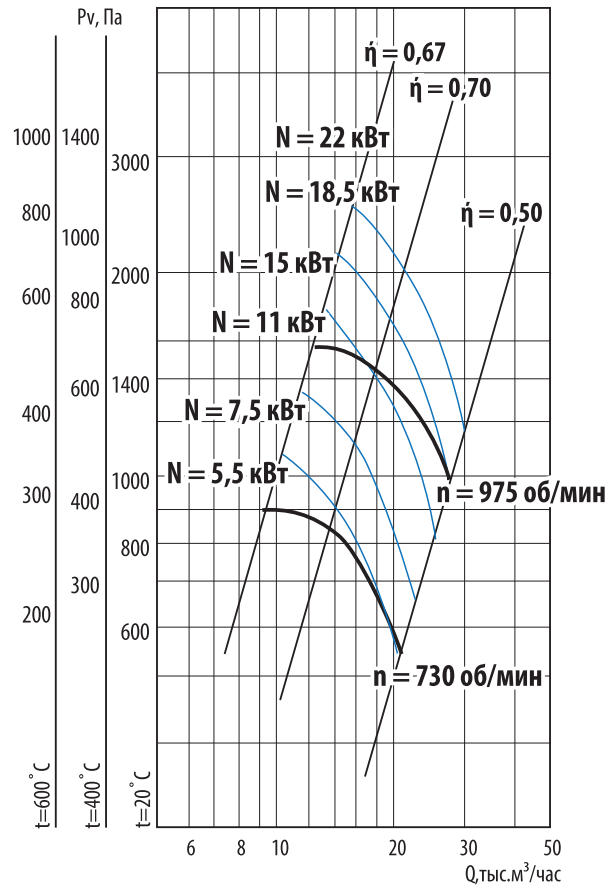
Аэродинамические характеристики

В таблицах аэродинамические характеристики приведены для вентиляторов, перемещающих воздух при нормальных условиях (20 °С)

ВРС-ДУ-5



ВРС-ДУ-6,3



ВРС-ДУ-8

