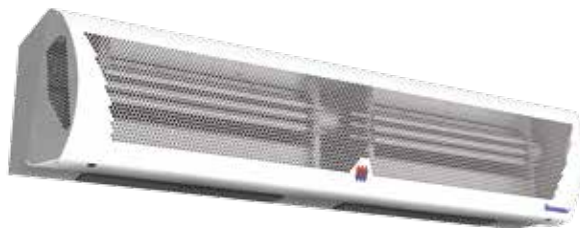


СЕРИЯ 400

КОМФОРТ ПЛЮС



- Завеса с перфорированной лицевой панелью.
- Корпус светло-серый RAL 7004, передняя панель – белая RAL 9003.
- Увеличен расход воздуха за счет большего диаметра рабочего колеса.
- Встроена плата РСВ-АС, позволяющая подключать неограниченное количество завес к одному пульта, а также дополнительное оборудование.
- Горизонтальный и вертикальный монтаж.
- В комплекте пульт HL10 и кронштейны.



ТЕХНИЧЕСКИЕ ХАРАКТЕРИСТИКИ

Артикул	Длина L [мм]	Тип*	Модель	Сеть [В-Гц]	Режимы мощности [кВт]	ΔT** [°C]	Производительность [м³/час]	I max [А]	Мощн. вентилято- ров [Вт]	Lp*** [дБА]	Соединение в группу не более [шт]	Масса [кг]
124078	1190		КЭВ-12П4034Е	380~50	6 / 12	11 / 15	2400 - 2900 - 3150	21,2	350	63	любое	28
124079			КЭВ-18П4034Е	380~50	9 / 18	17 / 22	2400 - 2900 - 3150	30,3	350	63	любое	28
124080			КЭВ-27П4034Е	380~50	13,5 / 27	25,5 / 33,5	2400 - 2900 - 3150	45,1	350	63	любое	29
124081	1805		КЭВ-18П4044Е	380~50	9 / 18	10 / 13	4000 - 4900 - 5500	32,5	700	65	любое	47
124082			КЭВ-24П4044Е	380~50	12 / 24	13 / 18	4000 - 4900 - 5500	42,2	700	65	любое	45
124083			КЭВ-36П4044Е	два ввода 380~50	18 / 36	19,5 / 27	4000 - 4900 - 5500	28,7 +32,1	700	65	любое	47
124084	2115		КЭВ-24П4024Е	380~50	12 / 24	11 / 15	4800 - 5700 - 6300	42,2	700	66	любое	51
124085			КЭВ-36П4024Е	два ввода 380~50	18 / 36	17 / 22	4800 - 5700 - 6300	28,7 +32,5	700	66	любое	51
124086			КЭВ-54П4024Е	два ввода 380~50	27 / 54	25,5 / 35,5	4800 - 5700 - 6300	41,3 +46,7	700	66	любое	54
134021	1190		КЭВ-50П4134W	220	18,4 / 22,3	21 / 23	2300 - 2800 - 3150	1,9	350	63	любое	28,5
134022	1805		КЭВ-85П4144W	220	28,5 / 41,2	24 / 30	2800 - 4300 - 5000	3	580	65	любое	45
134023	2115		КЭВ-110П4124W	220	44,7 / 53,8	25 / 28	4700 - 5600 - 6300	4	740	66	любое	52,5
114031	1190		КЭВ-П4134А	220	-	-	2800 - 3100 - 3150	2	370	63	любое	24
114032	1805		КЭВ-П4144А	220	-	-	5000 - 5500 - 5800	4	730	65	любое	38,5
114030	2115		КЭВ-П4124А	220	-	-	5000 - 5700 - 6300	4	740	66	любое	44,5

* Источник тепла завесы электричество, вода, без источника тепла.

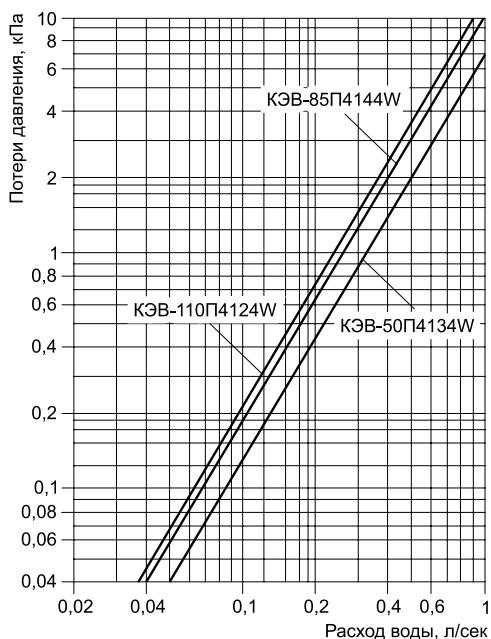
** ΔT=Подогрев воздуха при максимальной мощности и максимальном / минимальном расходе воздуха для завес с электрическим источником тепла.

*** Lp - Уровень звукового давления на расстоянии 5 метров.

Параметры для водяных завес приведены при t воды 95/70°C и t воздуха +15°C.

ТЕПЛОВЫЕ ХАРАКТЕРИСТИКИ ЗАВЕС С ВОДЯНЫМ ИСТОЧНИКОМ ТЕПЛА (при температуре воздуха в помещении +15 °С)

КОМФОРТ ПЛЮС (1190 мм)		КЭВ-50П4134W											
Температура воды на входе/выходе	°С	150/70		130/70		105/70		95/70		80/60		60/40	
Расход воздуха (max/min)	м³/ч	3150	2300	3150	2300	3150	2300	3150	2300	3150	2300	3150	2300
Тепловая мощность	кВт	21,0	16,1	21,5	17,4	22,1	18,1	22,3	18,4	17,7	14,6	5,1	4,7
Подогрев воздуха	°С	20	21	20	22	21	23	21	23	17	19	5	6
Расход воды	л/с	0,07	0,06	0,01	0,08	0,17	0,14	0,24	0,2	0,24	0,2	0,07	0,06
КОМФОРТ ПЛЮС (1805 мм)		КЭВ-85П4144W											
Температура воды на входе/выходе	°С	150/70		130/70		105/70		95/70		80/60		60/40	
Расход воздуха (max/min)	м³/ч	5000	2800	5000	2800	5000	2800	5000	2800	5000	2800	5000	2800
Тепловая мощность	кВт	48,2	33,4	45,5	31,6	42,4	29,4	41,2	28,5	33,2	23,0	17,9	12,2
Подогрев воздуха	°С	28	35	27	33	25	31	24	30	20	24	11	13
Расход воды	л/с	0,17	0,12	0,21	0,14	0,33	0,23	0,45	0,31	0,45	0,31	0,24	0,16
КОМФОРТ ПЛЮС (2115 мм)		КЭВ-110П4124W											
Температура воды на входе/выходе	°С	150/70		130/70		105/70		95/70		80/60		60/40	
Расход воздуха (max/min)	м³/ч	6300	4700	6300	4700	6300	4700	6300	4700	6300	4700	6300	4700
Тепловая мощность	кВт	64,6	53,8	60,7	50,5	55,8	46,4	53,8	44,7	43,5	36,1	24,3	20,1
Подогрев воздуха	°С	30	34	28	32	26	29	25	28	20	23	11	13
Расход воды	л/с	0,22	0,19	0,28	0,23	0,44	0,36	0,59	0,49	0,59	0,49	0,33	0,27

ГИДРАВЛИЧЕСКИЕ ХАРАКТЕРИСТИКИ


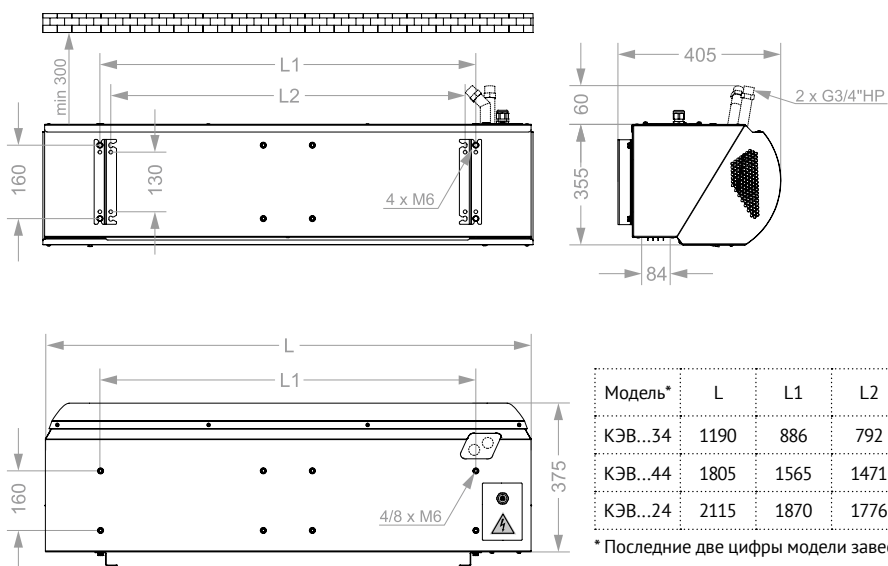
Величина падения давления рассчитана для температуры воды 95 / 70 °С. Для других температур эта величина умножается на коэффициент К.

Температура воды на входе/выходе, °С					
150 / 70	130 / 70	105 / 70	95 / 70	80 / 60	60 / 40
K = 0,93	K = 0,95	K = 0,98	K = 1	K = 1,04	K = 1,12

РЕКОМЕНДУЕМОЕ (МАКСИМАЛЬНОЕ) ЧИСЛО ЗАВЕС ДЛЯ ПОДКЛЮЧЕНИЯ К ОДНОМУ УЗЛУ ТЕРМОРЕГУЛИРОВАНИЯ

Модель завесы	Диапазоны температур прямой и обратной воды, °С					
	105/70, 95/70, 80/60			150/70, 130/70, 60/40		
	Модель узла терморегулирования КЭВ-УТМ					
	4 / 4Н	6,3 / 6,3Н	21 / 21Н	4 / 4Н	6,3 / 6,3Н	21 / 21Н
КЭВ-50П4134W	3 / 3	4 / 4	12 / 8	10 / 10	-	-
КЭВ-85П4144W	1 / 1	2 / 2	6 / 4	3 / 3	4 / 4	12 / 8
КЭВ-110П4124W	1 / 1	1 / 1	5 / 3	2 / 2	3 / 3	8 / 6

Рекомендации приведены в общем виде при отсутствии проектного гидравлического расчета системы.

ГАБАРИТНЫЕ РАЗМЕРЫ

СКОРОСТЬ СТРУИ
