

СЕРИЯ 400

ПРОМЫШЛЕННАЯ IP54



- Завеса с осевыми вентиляторами, предназначена для помещений с капельной влагой.
- Изготовлена из оцинкованной или нержавеющей стали.
- Допускается устанавливать для защиты проемов в помещениях с категорией взрывоопасности В-Іб и В-ІІа при выполнении требований пункта 7.3.63 ПУЭ.
- Горизонтальный и вертикальный монтаж.
- В комплекте монтажные кронштейны.
- Подключение к сети и управление завесами с электрическим источником тепла осуществляется с помощью модуля МП-ЕМ, для безнагревных завес и с водяным источником тепла - модулями МП-WA или БКУ-WA6.
- Пульт HL10L, модули МП-ЕМ, МП-WA и БКУ-WA6 приобретаются дополнительно по условиям проекта.



ТЕХНИЧЕСКИЕ ХАРАКТЕРИСТИКИ

Артикул	Длина L [мм]	Тип*	Модель	Сеть [В-Гц]	Режимы мощности [кВт]	ΔT** [°C]	Производительность [м³/час]	Мощн. вентилято- ров		Lp*** [дБА]	Управление модуль	Масса [кг]
								I max [А]	[Вт]			
400 ПРОМЫШЛЕННАЯ IP54												
124031	1495		КЭВ-12П4050Е	два ввода 380-50	6 / 12	10 / 19	1900 - 2900 - 4500	11,7 +9,6	540	62	МП12-24ЕМ	60
124032			КЭВ-18П4050Е	два ввода 380-50	9 / 18	14 / 28	1900 - 2900 - 4500	16,5 +14,4	540	62	МП12-24ЕМ	60
124034	2025		КЭВ-12П4060Е	два ввода 380-50	6 / 12	7 / 14	2600 - 4100 - 6200	12,6 +9,6	800	64	МП12-24ЕМ	76
124036			КЭВ-24П4060Е	два ввода 380-50	12 / 24	14 / 27	2600 - 4100 - 6200	22,1 +19,1	800	64	МП12-24ЕМ	76
124037			КЭВ-36П4060Е	два ввода 380-50	18 / 36	20 / 41	2600 - 4100 - 6200	36,6 +28,6	800	64	МП36-48ЕМ	76
134010	1495		КЭВ-75П4050W	380-50	20,2 / 36,9	24 / 33	1800 - 2800 - 4500	2,1	540	60	БКУ-WA6 или МП-WA	60
134011	2025		КЭВ-100П4060W	380-50	29,5 / 53,7	25 / 34	2500 - 4000 - 6200	3,0	800	62		76
114010	1495		КЭВ-П4050А	380-50	-	-	2000 - 3000 - 4700	2,6	540	60	БКУ-WA6 или МП-WA	63
114012	2025		КЭВ-П4060А	380-50	-	-	2700 - 4100 - 6400	4,1	800	62		85

* Источник тепла завесы электричество, вода, без источника тепла.

** ΔT=Подогрев воздуха при максимальной мощности и максимальном / минимальном расходе воздуха для завес с электрическим источником тепла.

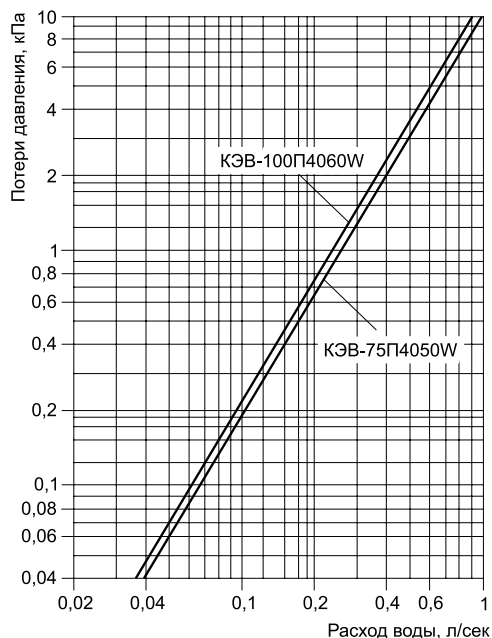
*** Lp - Уровень звукового давления на расстоянии 5 метров.

Параметры для водяных завес приведены при t воды 95/70°C и t воздуха +15°C.

ТЕПЛОВЫЕ ХАРАКТЕРИСТИКИ ЗАВЕС С ВОДЯНЫМ ИСТОЧНИКОМ ТЕПЛА (при температуре воздуха в помещении +15 °C)

ПРОМЫШЛЕННАЯ 1495 мм	КЭВ-75П4050W												
	Температура воды на входе/выходе	150/70		130/70		105/70		95/70		80/60		60/40	
Температура воды на входе/выходе	°C	150/70		130/70		105/70		95/70		80/60		60/40	
Расход воздуха (max/min)	м³/ч	4500	1800	4500	1800	4500	1800	4500	1800	4500	1800	4500	1800
Тепловая мощность	кВт	42,0	22,8	40,1	21,9	37,7	20,7	36,9	20,2	29,7	16,2	15,5	7,6
Подогрев воздуха	°C	27	37	26	35	24	34	24	33	19	26	10	12
Расход воды	л/с	0,15	0,08	0,18	0,10	0,29	0,16	0,40	0,22	0,40	0,22	0,21	0,10
ПРОМЫШЛЕННАЯ 2025 мм	КЭВ-100П4060W												
Температура воды на входе/выходе	°C	150/70		130/70		105/70		95/70		80/60		60/40	
Расход воздуха (max/min)	м³/ч	6200	2500	6200	2500	6200	2500	6200	2500	6200	2500	6200	2500
Тепловая мощность	кВт	64,0	35,6	60,5	33,4	55,6	30,6	53,7	29,5	43,5	23,8	24,2	13,1
Подогрев воздуха	°C	30	42	28	39	26	36	25	34	20	28	11	15
Расход воды	л/с	0,22	0,12	0,28	0,15	0,43	0,24	0,59	0,32	0,58	0,32	0,33	0,18

ГИДРАВЛИЧЕСКИЕ ХАРАКТЕРИСТИКИ



Величина падения давления рассчитана для температуры воды 95 / 70 °С. Для других температур эта величина умножается на коэффициент К.

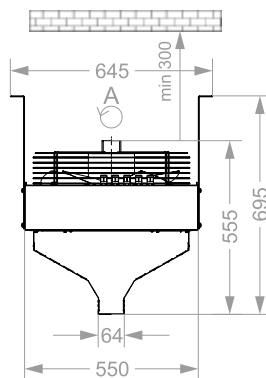
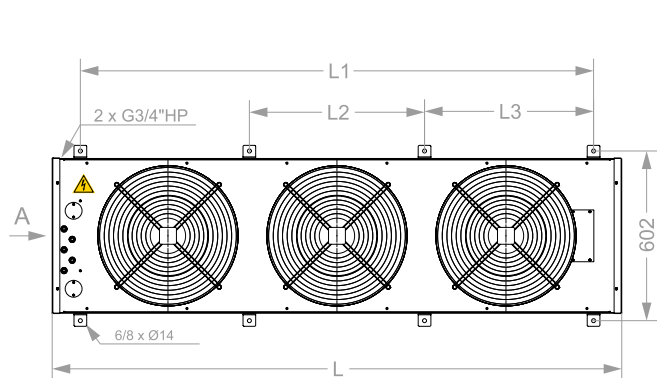
Температура воды на входе/выходе, °С					
150 / 70	130 / 70	105 / 70	95 / 70	80 / 60	60 / 40
K = 0,93	K = 0,95	K = 0,98	K = 1	K = 1,04	K = 1,12

РЕКОМЕНДУЕМОЕ (МАКСИМАЛЬНОЕ) ЧИСЛО ЗАВЕС ДЛЯ ПОДКЛЮЧЕНИЯ К ОДНОМУ УЗЛУ ТЕРМОРЕГУЛИРОВАНИЯ

Модель завесы	Диапазоны температур прямой и обратной воды, °С					
	105/70, 95/70, 80/60			150/70, 130/70, 60/40		
	Модель узла терморегулирования КЭВ-УТМ					
	4 / 4Н	6,3 / 6,3Н	21 / 21Н	4 / 4Н	6,3 / 6,3Н	21 / 21Н
КЭВ-75П4050W	1 / 1	2 / 2	7 / 5	3 / 3	5 / 5	14 / 9
КЭВ-100П4060W	1 / 1	1 / 1	5 / 3	2 / 2	3 / 3	8 / 6

Рекомендации приведены в общем виде при отсутствии проектного гидравлического расчета системы.

ГАБАРИТНЫЕ РАЗМЕРЫ



Модель*	L	L1	L2	L3
КЭВ...50	1495	1294	647	647
КЭВ...60	2025	1822	622	600

* Последние две цифры модели завесы

СКОРОСТЬ СТРУИ

