



## СЕРИЯ 600

КОЛОННА  
КОЛОННА КВАТРО

- Завеса предназначена для вертикальной установки с одной или с двух сторон от проёма, в том числе проёма вращающихся дверей.
- Подключение к электрической или гидравлической сети может осуществляться как сверху, так и снизу.
- Встроена плата РСВ-АС, позволяющая подключить неограниченное количество завес к одному пульту, а также дополнительное оборудование.
- Стандартное исполнение - круглый корпус, оцинкованная сталь RAL 7035 (порошковая окраска)
- Под заказ - Колонна, Колонна Кватро из глянцевой или матовой нержавеющей стали.
- В комплекте пульт HL18.



## ТЕХНИЧЕСКИЕ ХАРАКТЕРИСТИКИ

Артикул	Высота		Тип*	Модель	Сеть	Режимы мощности	ΔT**	Производительность	I max	Мощн. вентиляторов	Lp***	Соединение в группу	Масса
	[мм]	[мм]											
<b>КОЛОННА</b>													
126084	2060 Ø 495	[Иконка электричества]		<b>КЭВ-12П6047Е</b>	380~50	6 / 12	11 / 14,5	2500 - 2800 - 3300	19	220	52	любое	62,5
126086				<b>КЭВ-18П6047Е</b>	380~50	9 / 18	16,5 / 21,5	2500 - 2800 - 3300	29	220	52	любое	63,5
126088				<b>КЭВ-24П6047Е</b>	380~50	12 / 24	22 / 29	2500 - 2800 - 3300	38,5	220	52	любое	63,5
126091	2130 Ø 610	[Иконка электричества]		<b>КЭВ-18П6044Е</b>	380~50	9 / 18	10 / 13	4200 - 4900 - 5300	32,5	530	63	любое	80,5
126093				<b>КЭВ-24П6044Е</b>	380~50	12 / 24	13,5 / 17	4200 - 4900 - 5300	42	530	63	любое	82,5
126094				<b>КЭВ-36П6044Е</b>	380~50	18 / 36	20 / 25,5	4200 - 4900 - 5300	61	530	63	любое	83
126097	2350 Ø 495	[Иконка электричества]		<b>КЭВ-18П6048Е</b>	380~50	9 / 18	15 / 20	2700 - 3100 - 3600	29	350	52	любое	71,5
126099				<b>КЭВ-24П6048Е</b>	380~50	12 / 24	20 / 26,5	2700 - 3100 - 3600	38,5	350	52	любое	72,5
126100				<b>КЭВ-30П6048Е</b>	380~50	18 / 30	25 / 33	2700 - 3100 - 3600	48	350	52	любое	72,5
126102	2350 Ø 610	[Иконка электричества]		<b>КЭВ-24П6045Е</b>	380~50	12 / 24	12,5 / 16	4500 - 5400 - 5700	42	700	63	любое	96,5
126104				<b>КЭВ-36П6045Е</b>	380~50	18 / 36	19 / 24	4500 - 5400 - 5700	61	700	63	любое	98
126106				<b>КЭВ-48П6045Е</b>	380~50	30 / 48	25 / 32	4500 - 5400 - 5700	74,5	700	63	любое	100
126108	3000 Ø 495	[Иконка электричества]		<b>КЭВ-18П6049Е</b>	380~50	9 / 18	10,5 / 14,5	3700 - 4300 - 5100	29	350	53	любое	91,5
126110				<b>КЭВ-27П6049Е</b>	380~50	13,5 / 27	16 / 22	3700 - 4300 - 5100	43	350	53	любое	93
126112				<b>КЭВ-36П6049Е</b>	380~50	18 / 36	21 / 29	3700 - 4300 - 5100	57,5	350	53	любое	93
126114	3000 Ø 610	[Иконка электричества]		<b>КЭВ-27П6046Е</b>	380~50	13,5 / 27	10 / 13	6300 - 7400 - 8000	46	800	64	любое	114
126116				<b>КЭВ-36П6046Е</b>	380~50	18 / 36	13,5 / 17	6300 - 7400 - 8000	61	800	64	любое	117
126118				<b>КЭВ-54П6046Е</b>	380~50	27 / 54	20 / 25,5	6300 - 7400 - 8000	81	800	64	любое	117
136030	2060	[Иконка воды]		<b>КЭВ-52П6147W</b>	220~50	24,7 / 28,9	27 / 29	2500 - 2700 - 3200	1	220	51	любое	65
136032	2130			<b>КЭВ-90П6144W</b>	220~50	38,3 / 44,0	26 / 28	4000 - 4500 - 5000	2,6	530	63	любое	85
136034	2350			<b>КЭВ-60П6148W</b>	220~50	27,9 / 32,9	28 / 30	2700 - 3000 - 3500	1,5	330	50	любое	74
136035	2350			<b>КЭВ-115П6145W</b>	220~50	42,6 / 49,6	26 / 29	4400 - 5300 - 5600	3,5	640	63	любое	97,5
136038	3000			<b>КЭВ-95П6149W</b>	220~50	38,5 / 46,8	28 / 31	3700 - 4100 - 5000	1,5	330	52	любое	85
136040	3000			<b>КЭВ-135П6146W</b>	220~50	59,9 / 61,9	27 / 29	6000 - 6700 - 7500	3,6	800	64	любое	115,5
116029	2060		[Иконка рециркуляции]		<b>КЭВ-П6147А</b>	220~50	-	-	2700 - 3100 - 3400	1	220	52	любое
116031	2130			<b>КЭВ-П6144А</b>	220~50	-	-	4400 - 5000 - 5400	2,6	530	63	любое	77,5
116033	2350			<b>КЭВ-П6148А</b>	220~50	-	-	3000 - 3400 - 3700	1,6	350	52	любое	68,5
116034	2350			<b>КЭВ-П6145А</b>	220~50	-	-	4500 - 5300 - 5800	4	750	61	любое	88,5
116036	3000			<b>КЭВ-П6149А</b>	220~50	-	-	4100 - 4700 - 5200	1,6	350	53	любое	88
116038	3000			<b>КЭВ-П6146А</b>	220~50	-	-	6600 - 7500 - 8100	3,8	850	64	любое	110

\* Источник тепла завесы [Иконка электричества] электричество, [Иконка воды] вода, [Иконка рециркуляции] без источника тепла.

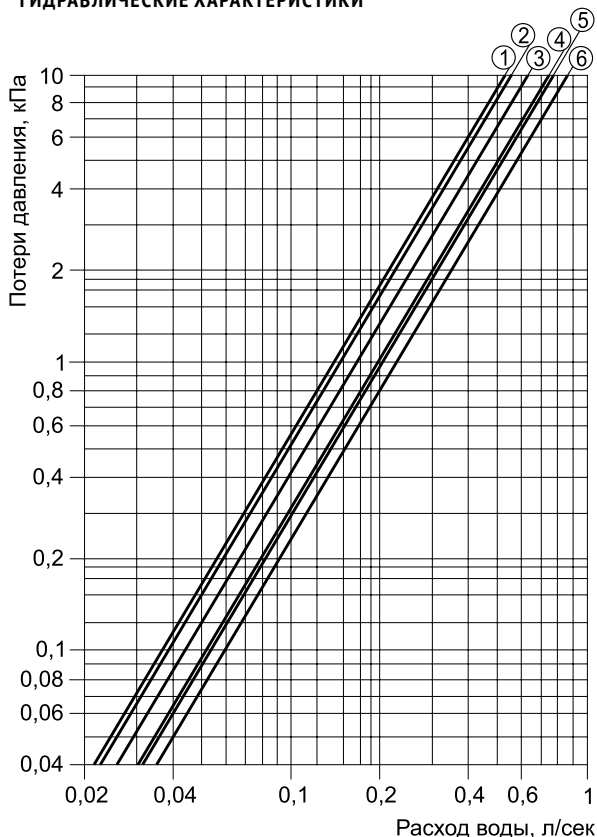
\*\* ΔT=Подогрев воздуха при максимальной мощности и максимальном / минимальном расходе воздуха для завес с электрическим источником тепла.

\*\*\* Lp - Уровень звукового давления на расстоянии 5 метров.. Параметры для водяных завес приведены при t воды 95/70°C и t воздуха +15°C.

**ТЕПЛОВЫЕ ХАРАКТЕРИСТИКИ ЗАВЕС С ВОДЯНЫМ ИСТОЧНИКОМ ТЕПЛА (при температуре воздуха в помещении +15 °С)**

КОЛОННА 2060 мм, Ø 495		<b>КЭВ-52П6147W</b>											
Температура воды на входе/выходе	°С	150/70		130/70		105/70		95/70		80/60		60/40	
Расход воздуха (max min)	м³/ч	3200	2500	3200	2500	3200	2500	3200	2500	3200	2500	3200	2500
Тепловая мощность	кВт	34,6	29,6	32,5	27,8	30,0	25,6	28,9	24,7	23,3	19,9	12,9	11,0
Подогрев воздуха	°С	32	35	30	33	28	30	27	29	21	23	12	13
Расход воды	л/с	0,12	0,10	0,15	0,13	0,23	0,20	0,32	0,27	0,32	0,27	0,17	0,15
КОЛОННА 2130 мм, Ø 610		<b>КЭВ-90П6144W</b>											
Температура воды на входе/выходе	°С	150/70		130/70		105/70		95/70		80/60		60/40	
Расход воздуха (max min)	м³/ч	5000	4000	5000	4000	5000	4000	5000	4000	5000	4000	5000	4000
Тепловая мощность	кВт	52,9	46,1	49,7	43,3	45,6	39,7	44,0	38,3	35,6	30,9	19,8	17,2
Подогрев воздуха	°С	31	34	29	32	27	29	26	28	21	23	12	13
Расход воды	л/с	0,18	0,16	0,23	0,20	0,36	0,31	0,48	0,42	0,48	0,42	0,27	0,23
КОЛОННА 2350 мм, Ø 495		<b>КЭВ-60П6148W</b>											
Температура воды на входе/выходе	°С	150/70		130/70		105/70		95/70		80/60		60/40	
Расход воздуха (max min)	м³/ч	3500	2700	3500	2700	3500	2700	3500	2700	3500	2700	3500	2700
Тепловая мощность	кВт	40,2	34,1	37,6	31,8	34,3	29,0	32,9	27,9	26,6	22,5	15,1	12,7
Подогрев воздуха	°С	34	37	32	35	29	32	28	30	22	25	13	14
Расход воды	л/с	0,14	0,12	0,17	0,15	0,27	0,23	0,36	0,30	0,36	0,31	0,20	0,17
КОЛОННА 2350 мм, Ø 610		<b>КЭВ-115П6145W</b>											
Температура воды на входе/выходе	°С	150/70		130/70		105/70		95/70		80/60		60/40	
Расход воздуха (max min)	м³/ч	5600	4400	5600	4400	5600	4400	5600	4400	5600	4400	5600	4400
Тепловая мощность	кВт	60,3	52,0	56,4	48,6	51,6	44,3	49,6	42,6	40,1	34,4	22,7	19,5
Подогрев воздуха	°С	32	35	30	33	27	30	26	29	21	23	12	13
Расход воды	л/с	0,21	0,18	0,26	0,22	0,40	0,35	0,54	0,46	0,54	0,47	0,31	0,26
КОЛОННА 3000 мм, Ø 495		<b>КЭВ-95П6149W</b>											
Температура воды на входе/выходе	°С	150/70		130/70		105/70		95/70		80/60		60/40	
Расход воздуха (max min)	м³/ч	5000	3700	5000	3700	5000	3700	5000	3700	5000	3700	5000	3700
Тепловая мощность	кВт	58,3	48,2	54,2	44,7	48,9	40,3	46,8	38,5	37,9	31,2	22,2	18,2
Подогрев воздуха	°С	34	38	32	36	29	32	28	31	22	25	13	14
Расход воды	л/с	0,20	0,17	0,25	0,21	0,38	0,32	0,51	0,42	0,51	0,42	0,30	0,24
КОЛОННА 3000 мм, Ø 610		<b>КЭВ-135П6146W</b>											
Температура воды на входе/выходе	°С	150/70		130/70		105/70		95/70		80/60		60/40	
Расход воздуха (max min)	м³/ч	7500	6000	7500	6000	7500	6000	7500	6000	7500	6000	7500	6000
Тепловая мощность	кВт	83,6	75,0	80,1	69,7	72,3	62,7	69,1	59,9	55,9	48,5	32,7	28,4
Подогрев воздуха	°С	34	37	31	34	28	31	27	29	22	24	13	14
Расход воды	л/с	0,30	0,26	0,37	0,32	0,56	0,49	0,75	0,65	0,76	0,66	0,44	0,38

600

**ГИДРАВЛИЧЕСКИЕ ХАРАКТЕРИСТИКИ**


Величина падения давления рассчитана для температуры воды 95 / 70 °С. Для других температур эта величина умножается на коэффициент К.

Температура воды на входе/выходе, °С					
150 / 70	130 / 70	105 / 70	95 / 70	80 / 60	60 / 40
K = 0,93	K = 0,95	K = 0,98	K = 1	K = 1,04	K = 1,12

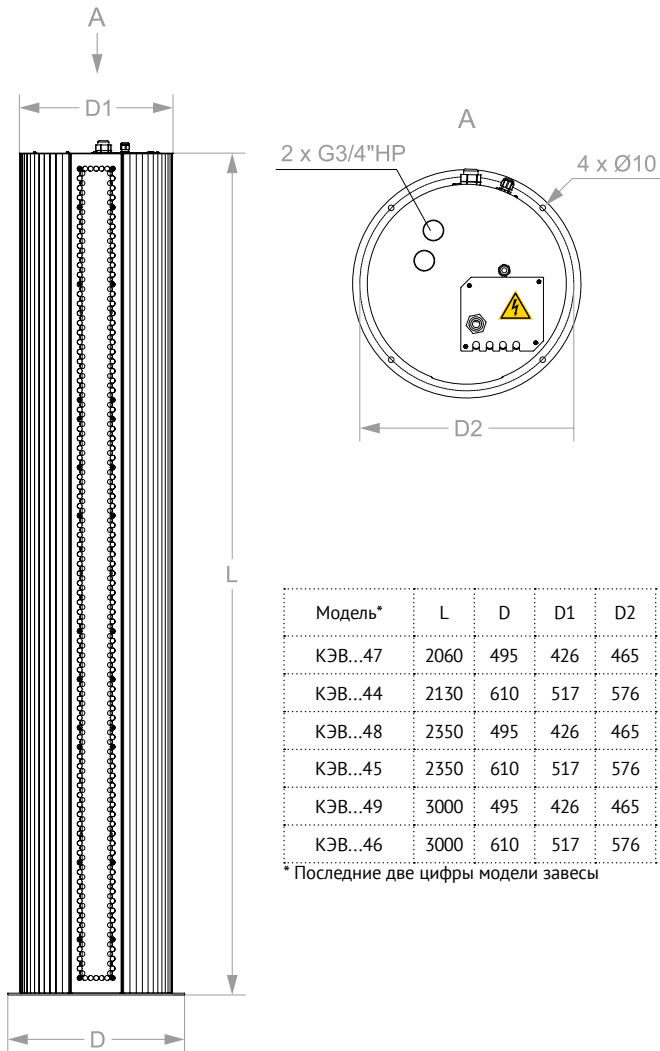
**РЕКОМЕНДУЕМОЕ (МАКСИМАЛЬНОЕ) ЧИСЛО ЗАВЕС ДЛЯ ПОДКЛЮЧЕНИЯ К ОДНОМУ УЗЛУ ТЕРМОРЕГУЛИРОВАНИЯ**

Модель завесы	Диапазоны температур прямой и обратной воды, °С					
	105/70, 95/70, 80/60			150/70, 130/70, 60/40		
	Модель узла терморегулирования КЭВ-УТМ					
	4/4Н	6,3/6,3Н	21/21Н	4/4Н	6,3/6,3Н	21/21Н
③ КЭВ-52П6147W	2 / 2	3 / 3	9 / 6	4 / 4	6 / 6	-
⑥ КЭВ-90П6144W	1 / 1	2 / 2	6 / 4	2 / 2	4 / 4	11 / 7
② КЭВ-60П6148W	2 / 2	3 / 3	8 / 5	3 / 3	5 / 5	14 / 10
⑤ КЭВ-115П6145W	1 / 1	2 / 2	5 / 3	2 / 2	3 / 3	9 / 6
① КЭВ-95П6149W	1 / 1	2 / 2	5 / 3	2 / 2	3 / 3	9 / 6
④ КЭВ-135П6146W	-	1 / 1	3 / 2	1 / 1	2 / 2	6 / 4

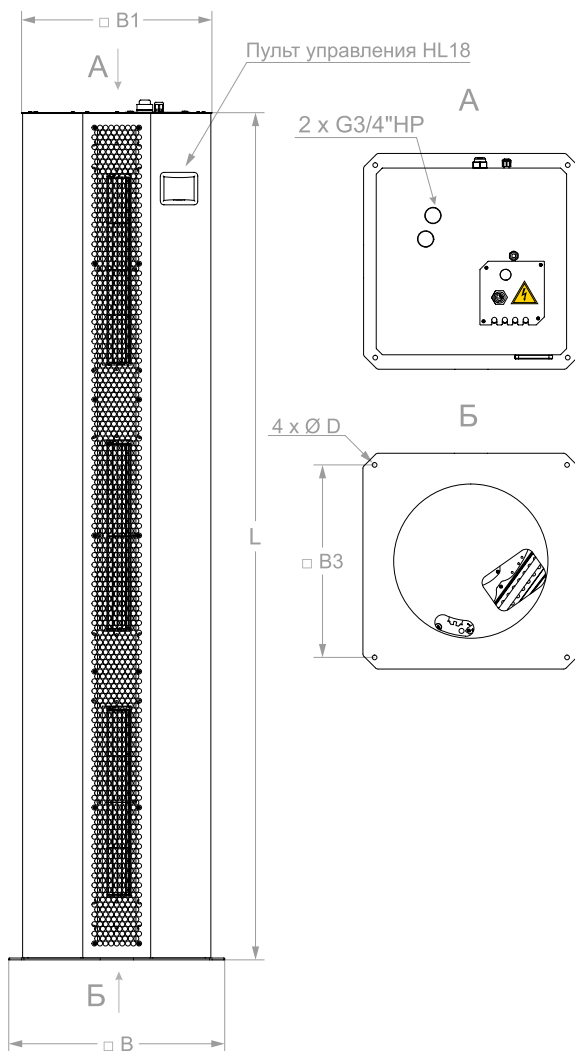
Рекомендации приведены в общем виде при отсутствии проектного гидравлического расчета системы.

**ГАБАРИТНЫЕ РАЗМЕРЫ**

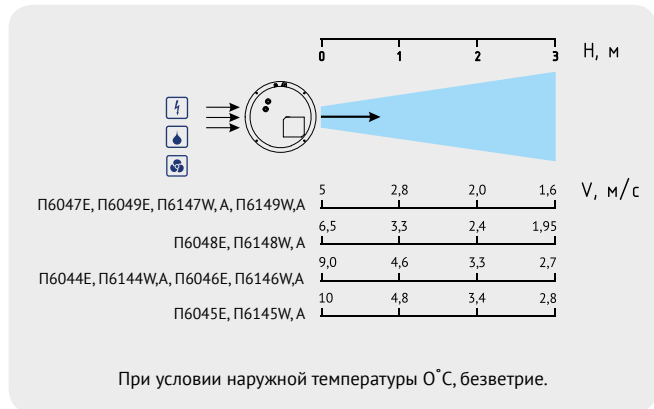
**КРУГЛАЯ КОЛОННА**



**КОЛОННА КВАТРО**



**СКОРОСТЬ СТРУИ КОЛОННЫ И КОЛОННЫ КВАТРО**



Модель*	L	B	B1	B3	D
КЭВ... 47	2135	500	440	460	12
КЭВ... 44		600	530	535	13
КЭВ... 48	2355	500	440	460	12
КЭВ... 45		600	530	535	13
КЭВ... 49	3000	500	440	460	12
КЭВ... 46		600	530	535	13

\* Последние две цифры модели завесы